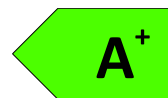


Calefactor a pellet

300574 Calefactor a pellet pasillera
LUPE 8,5kW – Negro



Descripción:

Un calefactor a pellet es una solución económica, ecológica y responsable. Gracias al poder calorífico de los pellet y a los altos rendimientos de los equipos, con una eficiencia de más del 90%. Los modelos son elaborados con materiales de alta calidad y disponen de características especiales que permiten distribuir el calor uniformemente durante más tiempo, logrando obtener un espacio muy agradable.

Además, son calefactores muy simples de utilizar. Únicamente se ha de elegir la temperatura deseada y el calentador calienta automáticamente la habitación hasta llegar a la temperatura fijada, manteniéndola constante.

Los calefactores a pellets funcionan conectados a la red eléctrica (230V/50Hz).

PELLET: ENERGÍA RENOVABLE

Es un combustible ecológico, de muy bajo contenido de humedad, hecho a partir del aserrín u otros subproductos del reino vegetal. Los pellets son CO₂ neutros y se queman completamente, generando un mínimo residual de cenizas. La norma europea para los pellets es UNE-EN ISO 17225-2:2014.



Características Técnicas:

Modelo	
Lupe, calefactor a pellet pasillera.	
Opciones de color: Negro	
Opcional accesorio para conexión por wifi.	

Características técnicas		
Capacidad calorífica (mín - máx)	kW	3,9 / 8,5
Eficiencia térmica (nominal)	%	91-92
Consumo (mín – máx)	kg/h	0,88 / 1,96
Consumo eléctrico	kW	0,1 / 0,3
Voltaje / Frecuencia	V / Hz	230 / 50
Control	Termostato	

Características de calefacción		
Volumen de la habitación	m ³	212
Puede conectarse a otras salas a través de conductos	No	
Puede ser utilizado en el sistema de combustión combinada	No	
Posición de salida de los humos	Superior, lateral o trasera	
Combustible: Pellets (diámetro)	mm	6
Autonomía (mín – máx)	h	9 / 20
Capacidad de la tolva	kg	18
Sistema de combustión intermitente	Si	

Peso / Dimensiones		
Peso neto	kg	123
Dimensiones (longitud x profundidad x altura)	mm	975x265x883
Salida de humos (diámetro)	cm	8

3

Beneficios:

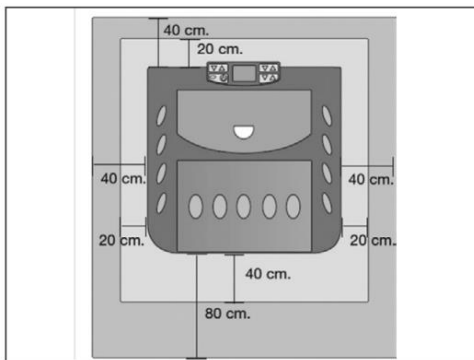
Programación diaria y semanal – Mando a distancia – Salida de humo superior, lateral o trasera – 4 potencias – Protección contra sobrecalentamiento – Termostato y sensor de temperatura – Control de temperatura del humo – Salida de humo forzada.

Sistema cristal limpio: sistema que consiste en la entrada de aire del exterior del aparato (secundario) y que es conducido a la cara interna del cristal, mejorando por tanto la combustión e impidiendo que éste se ennegrezca rápidamente, lo que permite una mayor visión del fuego.

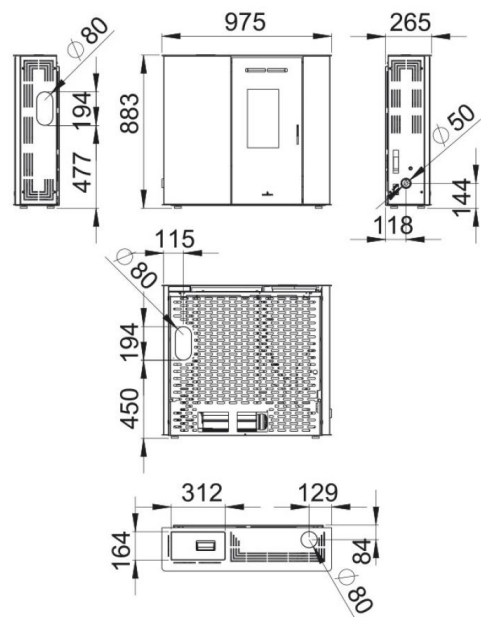
Sistema Doble Cámara: sistema que consiste en la creación de una cámara de aire entre la cámara de combustión y la superficie exterior de la estufa o chimenea, consiguiendo reducir la temperatura superficial del aparato, reduciendo posibles choques térmicos contra paredes, así como crear una convección natural eficiente.

Sistema de modulación: a través del cual el modelo modula a diferentes potencias cuando haya alcanzado la temperatura elegida conllevando un importante ahorro en combustible. Incluye sistema StandBy, por el que la estufa se apaga cuando alcanza la temperatura ambiente deseada, y vuelve a encenderse cuando es necesario volver a alcanzar dicha temperatura ambiente.

4

Instalación:

Vista superior, distancias a respetar



5

Aplicaciones

Residencial, áreas comerciales, de oficina, institucionales.