

Estufa de alto rendimiento a leña

Hoja técnica

300082 Estufa de alto rendimiento a leña
SENA PLUS 12,5kW – Negro



1

Descripción:

Calefacción eficiente, moderna y ecológica. Tiene una eficiencia cercana al 80% comparado con el 10-20% de una estufa tradicional de hogar abierto.

Esto es posible gracias a que tienen una combustión de leña y luego una combustión de humos calientes lo cual hace que el rendimiento del equipo se eleve considerablemente. Esto además permite que se emitan menos gases contaminantes al ambiente.

A diferencia de las estufas tradicionales de hogar abierto, tienen una salida de humos a menor temperatura aprovechando de mejor manera el calor generado.

Elaborada en chapa de acero y acabado en pintura anticorrosiva resistente a 650 °C.

Puerta elaborada en fundición con cristal vitrocerámico resistente a 750 °C. Parrilla en fundición extraíble y cajón cenicero extraíble para facilitar la limpieza.

2

Características Técnicas:

Modelo		
Sena Plus, estufa de alto rendimiento a leña. Incluye parrilla de asados desmontable.		
Opciones de color: Negro		

Características de calefacción		
Volumen de la habitación	m ³	313
Combustible: astilla de leña (log. máx.)	cm	60

Características técnicas		
Capacidad calorífica (máx)	kW	12,5
Eficiencia térmica (nominal)	%	79
Consumo	kg/h	3,8
Diámetro salida de humos	mm	150
Sistema de combustión	simple	

Peso / Dimensiones		
Peso neto	kg	78
Dimensiones (ancho x fondo x alto)	mm	720x443x722

3

Beneficios:

Sistema de cristal limpio.

Sencillo mantenimiento – Buen confort térmico y visual ya que genera ambientes más acogedores – Cierre hermético que evita escapes de humos y malos olores – Disminuyen la contaminación ambiental.

Incluye parrilla de asados desmontable y giratoria de 280x250 mm.

Sistema cristal limpio: sistema que consiste en la entrada de aire del exterior del aparato (secundario) y que es conducido a la cara interna del cristal, mejorando por tanto la combustión e impidiendo que éste se ennegrezca rápidamente, lo que permite una mayor visión del fuego.



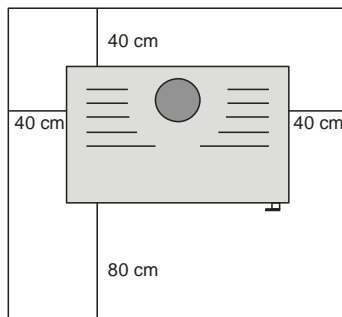
Detalle de manija en inox



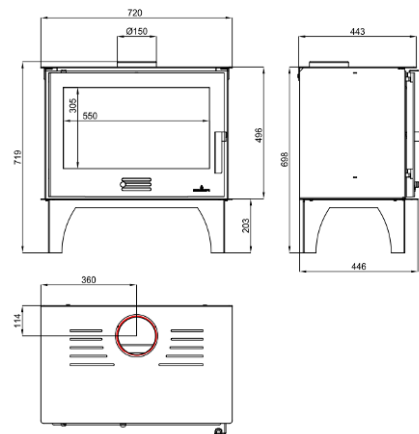
Parrilla de asados desmontable y giratoria de 280x250 mm.

4

Instalación:



Vista superior, distancias a respetar



5

Aplicaciones

Residencial, áreas comerciales, de oficina, institucionales.

VIVION HAUS, Avda. Italia 6378, Tel. +598 2600 4614 C.P. 11500, info@vivionhaus.com, Montevideo – Uruguay



BRONPI, Carretera Córdoba - Málaga, Km. 78.2, Nacional 331, 14900 Lucena, Córdoba – España