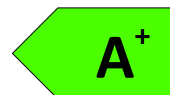


Calefactor a pellets

300087 Calefactor a pellet insertable NEVA EXTRA
10kW – Negro



1

Descripción:

Un calefactor a pellet es una solución económica, ecológica y responsable. Gracias al poder calorífico de los pellet y a los altos rendimientos de los equipos, con una eficiencia de más del 90%. Los modelos son elaborados con materiales de alta calidad y disponen de características especiales que permiten distribuir el calor uniformemente durante más tiempo, logrando obtener un espacio muy agradable.

Además, son calefactores muy simples de utilizar. Únicamente se ha de elegir la temperatura deseada y el calentador calienta automáticamente la habitación hasta llegar a la temperatura fijada, manteniéndola constante.

Los calefactores a pellets funcionan conectados a la red eléctrica (230V/50Hz).

PELLET: ENERGÍA RENOVABLE

Es un combustible ecológico, de muy bajo contenido de humedad, hecho a partir del aserrín u otros subproductos del reino vegetal. Los pellets son CO₂ neutros y se queman completamente, generando un mínimo residual de cenizas. La norma europea para los pellets es UNE-EN ISO 17225-2:2014.



2

Características Técnicas:

Modelo		
Neva extra, calefactor a pellet, insertable y canalizable.		
Opciones de color: Negro. Opcional accesorio para conexión por wifi.		

Características técnicas		
Capacidad calorífica (máx)	kW	10,5
Eficiencia térmica (nominal)	%	88 / 93
Consumo (mín – máx)	kg/h	0,9 / 2,1
Consumo eléctrico	kW	0,3 / 0,15
Voltaje / Frecuencia	V / Hz	230 / 50
Control		Termostato

Características de calefacción		
Volumen de la habitación *	m ³	232
Puede conectarse a otras salas a través de conductos	Si	
Posición de salida del aire	Trasera	
Combustible: Pellets (diámetro)	mm	6
Autonomía (mín – máx)	h	7,6 / 17,7
Capacidad del depósito	kg	16
Sistema de combustión intermitente	Si	

Peso / Dimensiones		
Peso neto	kg	125
Dimensiones (ancho x fondo x alto)	mm	748x606x624
Salida de humos (diámetro)	cm	8

3

Beneficios:

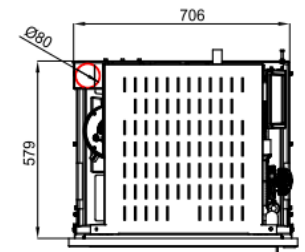
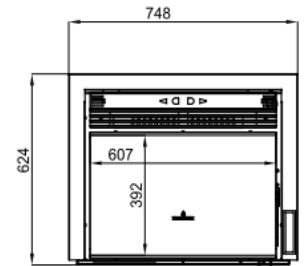
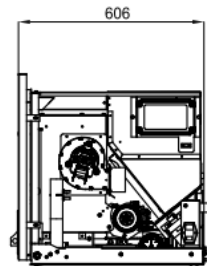
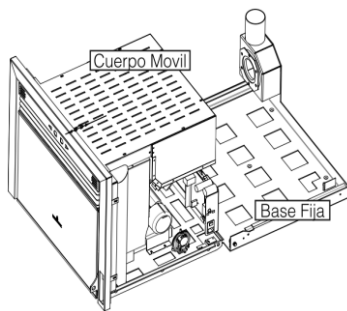
Programación diaria y semanal – Mando a distancia – Salida de humo trasera – Protección contra sobrecalentamiento – Termostato y sensor de temperatura – Control de temperatura del humo – Salida de humo forzada – Programa de limpieza automático.

Programación diaria (2 programas), semanal (4 programas) y de fin de semana (2 programas) de encendido y apagado independientes.

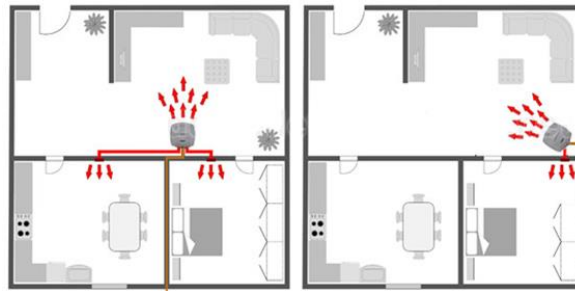
Modelo insertable y canalizable mediante un tubo de Ø80 mm hasta una distancia de 9 metros.

4

Instalación:



Modelo insertable: permite transformar una estufa tradicional hogar abierto a leña en un hogar cerrado sin tener que modificar la estructura. También es posible su colocación en ambientes donde se prefiera tener el equipo embutido a la pared ajustándose al diseño estético de la habitación.



Modelo canalizable: permite la calefacción del ambiente donde se encuentra el equipo así como también otras habitaciones.

5

Aplicaciones

Residencial, áreas comerciales, de oficina, institucionales.

VIVION HAUS, Avda. Italia 6378, Tel. +598 2600 4614 C.P. 11500, info@vivionhaus.com, Montevideo – Uruguay



BRONPI, Carretera Córdoba - Málaga, Km. 78.2, Nacional 331, 14900 Lucena, Córdoba – España