

Estufa de alto rendimiento a leña

Hoja técnica

300290 Estufa de alto rendimiento a leña
ECO MAXIMA 9,5 kW – Negra



Descripción:

Una estufa a leña es una solución económica.

Esto es posible gracias a que tienen una combustión de leña y luego una combustión de humos calientes lo cual hace que el rendimiento del equipo se eleve considerablemente. Esto además permite que se emitan menos gases contaminantes al ambiente.

A diferencia de las estufas tradicionales de hogar abierto, tienen una salida de humos a menor temperatura aprovechando de mejor manera el calor generado.

Elaborada chapa de acero y acabado en pintura anticorrosiva resistente a 650 °C, con cristal vitrocerámico resistente a 750 °C. Parrilla en fundición extraíble y cajón cenicero extraíble para facilitar la limpieza.



Características Técnicas:

Modelo	
Eco máxima, estufa de alto rendimiento a leña.	
Opciones de color: Negro	

Características de calefacción		
Volumen de la habitación	m ³	230
Combustible: astilla de leña (log. máx.)	cm	50

Características técnicas		
Capacidad calorífica (máx)	kW	9,5
Eficiencia térmica (nominal)	%	78
Consumo	kg/h	4,1
Diámetro salida de humos	mm	150
Sistema de combustión	simple	

Peso / Dimensiones		
Peso neto	kg	110
Dimensiones (longitud x profundidad x altura)	mm	550x402x1048

3

Beneficios:

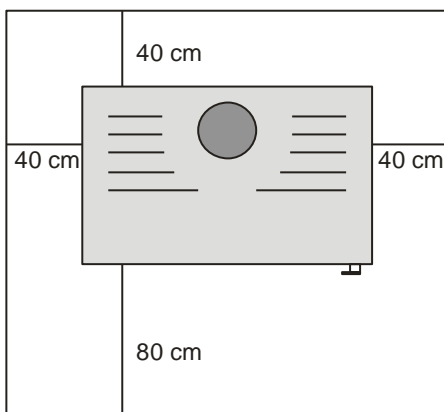
Sistema de cristal limpio.

Sencillo mantenimiento – Buen confort térmico y visual ya que genera ambientes más acogedores – Cierre hermético que evita escapes de humos y malos olores – Disminuyen la contaminación ambiental.

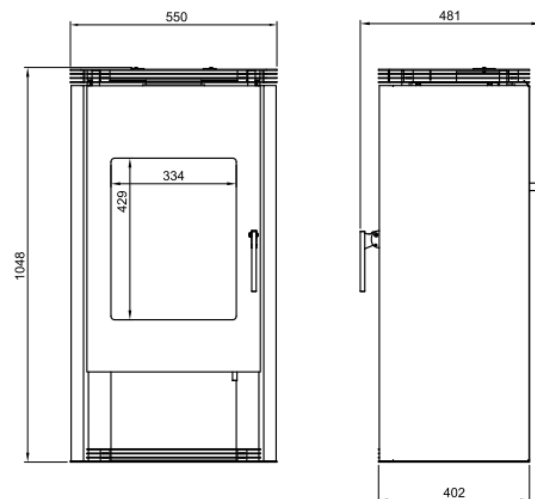
Sistema cristal limpio: sistema que consiste en la entrada de aire del exterior del aparato (secundario) y que es conducido a la cara interna del cristal, mejorando por tanto la combustión e impidiendo que éste se ennegrezca rápidamente, lo que permite una mayor visión del fuego.

4

Instalación:



Vista superior, distancias a respetar



5

Aplicaciones

Residencial, áreas comerciales, de oficina, institucionales.