

Estufa de alto rendimiento a leña

Hoja técnica

300743 Estufa de alto rendimiento a leña
CAIRO 110 D 15kW – Negro



1

Descripción:

Calefacción eficiente, moderna y ecológica. Tiene una eficiencia cercana al 75% comparado con el 10-20% de una estufa tradicional de hogar abierto.

Esto es posible gracias a que tienen una combustión de leña y luego una combustión de humos calientes lo cual hace que el rendimiento del equipo se eleve considerablemente. Esto además permite que se emitan menos gases contaminantes al ambiente.

A diferencia de las estufas tradicionales de hogar abierto, tienen una salida de humos a menor temperatura aprovechando de mejor manera el calor generado.

Elaborada en chapa de acero y acabado en pintura anticorrosiva resistente a 650 °C.

Puerta elaborada en fundición con cristal vitrocerámico resistente a 750 °C. Parilla en fundición extraíble y cajón cenicero extraíble para facilitar la limpieza.

2

Características Técnicas:

Modelo	
Cairo 110 D, estufa de alto rendimiento a leña.	
Opciones de color: Negro	

Características de calefacción		
Volumen de la habitación	m ³	400
Combustible: astilla de leña (log. máx.)	cm	100

Características técnicas		
Capacidad calorífica (máx)	kW	15
Eficiencia térmica (nominal)	%	77
Consumo	kg/h	4,1
Diámetro salida de humos	mm	200
Sistema de combustión	Doble	

Peso / Dimensiones		
Peso neto	kg	190
Dimensiones (ancho x fondo x alto)	mm	980x254x416

3

Beneficios:

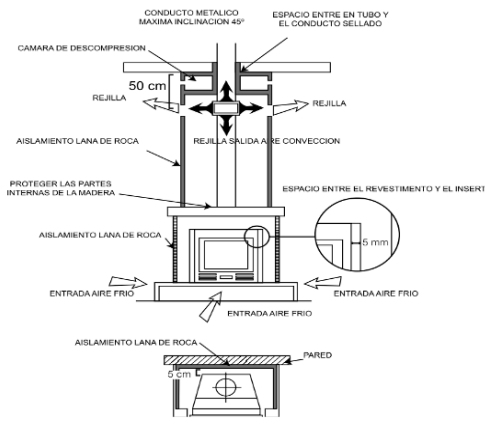
Sistema de cristal limpio.

Sencillo mantenimiento – Buen confort térmico y visual ya que genera ambientes más acogedores – Cierre hermético que evita escapes de humos y malos olores – Disminuyen la contaminación ambiental.

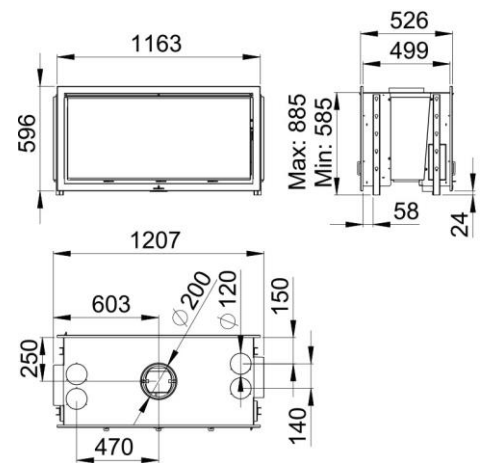
Sistema cristal limpio: sistema que consiste en la entrada de aire del exterior del aparato (secundario) y que es conducido a la cara interna del cristal, mejorando por tanto la combustión e impidiendo que éste se ennegrezca rápidamente, lo que permite una mayor visión del fuego.

4

Instalación:



Distancias a respetar



5

Aplicaciones

Residencial, áreas comerciales, de oficina, institucionales.