

# Estufa de alto rendimiento a leña

Hoja técnica

**300746** Estufa de alto rendimiento a leña  
HUELVA 16kW – Negro



1

## Descripción:

Calefacción eficiente, moderna y ecológica. Tiene una eficiencia cercana al 75% comparado con el 10-20% de una estufa tradicional de hogar abierto.

Elaborada en chapa de acero y acabado en pintura anticorrosiva resistente a 650 °C.

Puerta elaborada en fundición con cristal vitrocerámico resistente a 750 °C. Parilla en fundición extraíble y cajón cenicero extraíble para facilitar la limpieza.

Manija tipo manos frías en acero inoxidable con acabado satinado.

2

## Características Técnicas:

Modelo	
Huelva, estufa de alto rendimiento a leña.	
Opciones de color: Negro	

Características de calefacción		
Volumen de la habitación	m <sup>3</sup>	400
Combustible: astilla de leña (log. máx.)	cm	60

Características técnicas		
Capacidad calorífica (máx)	kW	16
Eficiencia térmica (nominal)	%	76
Consumo	kg/h	4,9
Diámetro salida de humos	mm	200
Sistema de combustión	Simple	

Peso / Dimensiones		
Peso neto	kg	159
Dimensiones (ancho x fondo x alto)	mm	538x310x600

### 3

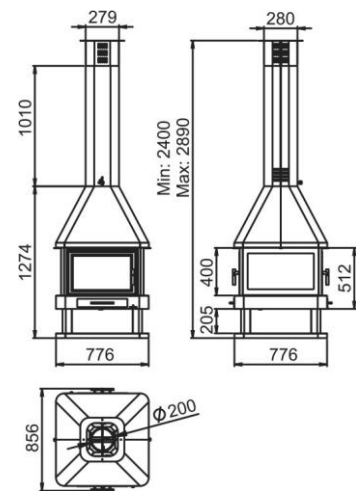
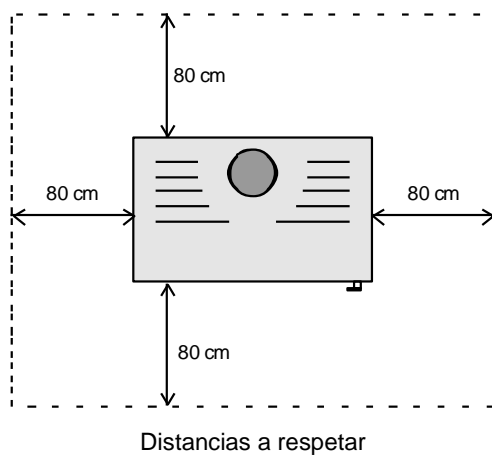
## Beneficios:

Sencillo mantenimiento – Buen confort térmico y visual ya que genera ambientes más acogedores – Cierre hermético que evita escapes de humos y malos olores – Disminuyen la contaminación ambiental.

**Sistema cristal limpio:** sistema que consiste en la entrada de aire del exterior del aparato (secundario) y que es conducido a la cara interna del cristal, mejorando por tanto la combustión e impidiendo que éste se ennegrezca rápidamente, lo que permite una mayor visión del fuego.

### 4

## Instalación:



### 5

## Aplicaciones

Residencial, áreas comerciales, de oficina, institucionales.