

Recomendaciones generales



Es posible que en la primera puesta en marcha del equipo desprenda olor a pintura, esto es debido a que la pintura se cura en uso, este suceso es normal y no volverá a repetirse en las siguientes puestas en marcha.
Durante este proceso de curado final, no se debe tocar la superficie del mismo ya que la pintura podría dañarse.



No quemar plásticos derivados de petróleo.



No mojar, en contacto prolongado con la humedad se inicia proceso de oxidación.



TROMEN® recomienda la utilización de sus accesorios originales para la instalación de sus productos; de esta forma se garantiza el correcto funcionamiento de los equipos.

P-7500 / P-9500

CHECKLIST DE COMPONENTES

DENOMINACIÓN	CANTIDAD	CHECK
TEMPLADOR	1	
LADRILLOS	17	
MANIJA DE PUERTA	1	
GUANTE DE SEGURIDAD	1	

P-13000 / P-13000 Esquinero

CHECKLIST DE COMPONENTES

DENOMINACIÓN	CANTIDAD	CHECK
TEMPLADOR	1	
LADRILLOS	20	
MANIJA DE PUERTA	1	
GUANTE DE SEGURIDAD	1	

P-16000

CHECKLIST DE COMPONENTES

DENOMINACIÓN	CANTIDAD	CHECK
TEMPLADOR	1	
LADRILLOS	29	
MANIJA DE PUERTA	1	
GUANTE DE SEGURIDAD	1	

P-20000

CHECKLIST DE COMPONENTES

DENOMINACIÓN	CANTIDAD	CHECK
TEMPLADOR	1	
LADRILLOS	31	
MANIJA DE PUERTA	1	
GUANTE DE SEGURIDAD	1	

P-20000 Doble puerta

CHECKLIST DE COMPONENTES

DENOMINACIÓN	CANTIDAD	CHECK
TEMPLADOR	1	
LADRILLOS	26	
MANIJA DE PUERTA	1	
GUANTE DE SEGURIDAD	1	

CHECK REALIZADO POR:

LÍNEA PEHUEN

P-7500

GUÍA DEL PROPIETARIO

No desechar. Contiene información importante sobre su producto

P-13000

GUÍA DEL PROPIETARIO

No desechar. Contiene información importante sobre su producto

P-16000 Insertable

GUÍA DEL PROPIETARIO

No desechar. Contiene información importante sobre su producto

P-20000 Doble puerta

GUÍA DEL PROPIETARIO

No desechar. Contiene información importante sobre su producto

P-9500

GUÍA DEL PROPIETARIO

No desechar. Contiene información importante sobre su producto

P-13000 Esquinero

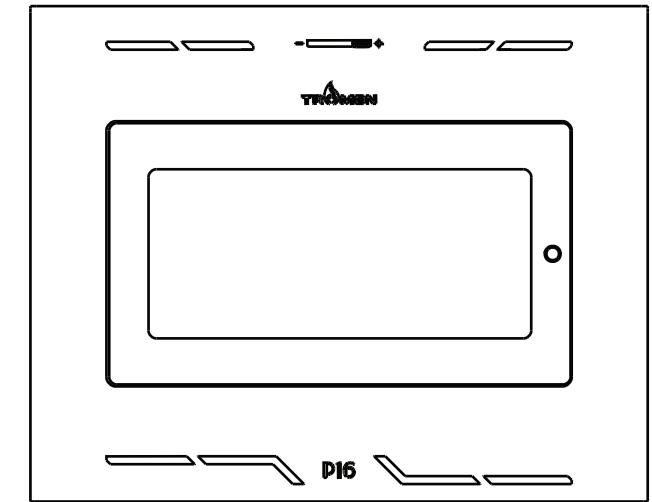
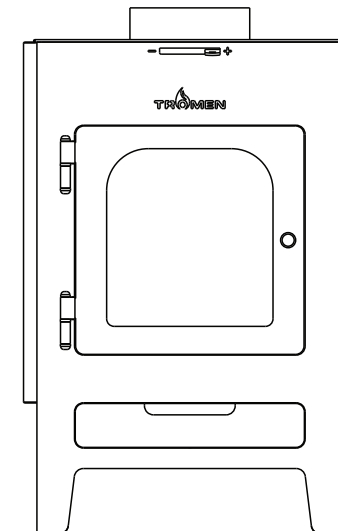
GUÍA DEL PROPIETARIO

No desechar. Contiene información importante sobre su producto

P-20000

GUÍA DEL PROPIETARIO

No desechar. Contiene información importante sobre su producto



94-002-076 MNL - LINEA PEHUEN 2021 REV: 419



BIENVENIDO AL MUNDO TROMEN

Gracias por elegirnos



ALIMENTACIÓN

Nunca debe abrir la puerta mientras el fuego sea elevado o muy vivo. Espere que baje la llama para recargarlo.

Abra la puerta y sobre estas brasas vivas, coloque los nuevos leños. Durante los primeros minutos gradúe la entrada de aire al máximo, hasta que las llamas de los leños disminuyan considerablemente y sean capaces de mantener una combustión estable y constante. Luego gradúe la entrada de aire en la posición deseada.

Para lograr un buen rendimiento del equipo deberá cargar la cámara de combustión con una buena cantidad de leña y regular la cantidad de calor con el regulador de entrada de aire.

MANTENIMIENTO Y CUIDADO

Cuando el nivel de ceniza sea abundante, 2 cm por debajo del borde del marco inferior de la puerta, considere removerlas.

Separe los trozos de leños buenos y brasas de estas cenizas, llevándolos hacia el fondo de la caja de fuego.

Es aconsejable, para proteger el fondo de la caja de fuego, dejar una capa de cenizas de por lo menos 5mm.

Limpiar el calefactor solamente cuando esté apagado y frío y las brasas se encuentren totalmente extinguidas.

La combustión de leña produce ácido que en contacto con la humedad forman creosota (hollín), la cual se acumula en el conducto, impidiendo así un correcto funcionamiento. Para la limpieza de dicho conducto, recomendamos la aplicación de nuestro polvo deshollinador, el cual realiza una auto limpieza en pleno funcionamiento del calefactor. Para una correcta limpieza aplicar una dosis cada veinte días de uso.

Recoja las cenizas sueltas ayudándose con una pala y un rastrillo, colóquelas en un contenedor metálico si aún están calientes para que se enfríen, de ser posible con una porción de arena en el fondo y colóquelas en un lugar seguro.

INSTRUCCIONES PARA UN CORRECTO FUNCIONAMIENTO

Primer encendido

Es normal que en la primera puesta en marcha que se perciba humo y olor a pintura por algunas horas, consecuencia de la pintura de alta temperatura. Este sale de fábrica pre-curada y con el primer encendido se completa el proceso de curado. El mismo no tocar el equipo ya que se termina de adherir la pintura. Es aconsejable abrir ventanas y ventilar el ambiente por algunas horas.

Con el templador ubicado correctamente y la perilla que controla la entrada de aire en posición de abierto.

Coloque bollos de papel en el centro de la caja de fuego. Ponga astillas, tablillas o maderas livianas en posición vertical sobre los bollos de papel. Agregue los leños de mayor tamaño con precaución, colocando de livianos a pesados.

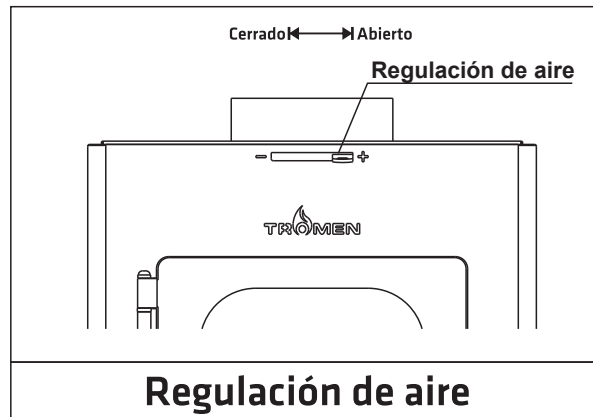
Encienda el papel.

Ni bien comiencen a arder los leños y funcionar el tiraje, proceda a cerrar la puerta dejando los controladores de aire en la posición de abierto, hasta que el calefactor entre en régimen (aproximadamente 1 a 1,5 horas).

El calefactor irá alcanzando la temperatura de operación y buen tiraje. Ajuste el controlador de la entrada de aire a su gusto gradualmente y coloque la perilla del encendido rápido en posición de cerrado.

Procure tener una buena base armada de brasas encendidas en el fondo de la caja de fuego, bien separadas de las cenizas y cargar el calefactor con leña seca y abundante. Ajustar el controlador en la posición cerrada, es el secreto de una buena y prolongada combustión.

Para manejar su calefactor a gusto, se requiere un poco de tiempo para familiarizarse con su funcionamiento. No debe esperar una reacción inmediata del fuego. Los combustibles sólidos, como la leña, reaccionan lento.



PARA VALIDAR LA GARANTÍA, DEBERÁ REGISTRARSE ELECTRÓNICAMENTE A TRAVÉS DE NUESTRA PÁGINA WEB WWW.TROMEN.COM DENTRO DE LOS 10 DÍAS POSTERIORES A LA COMPRA DEL EQUIPO, DE NO SER ASÍ, LA MISMA CARECERÁ DE VALIDEZ

GARANTÍA

- La garantía otorgada por Tromen se extiende por el plazo de 5 (cinco) años. Esta póliza garantiza la duración de la caja de fuego de su calefactor por dicho período. Los componentes móviles y removibles además de los aspectos estéticos están considerados en la garantía específica que se detalla en el punto número 2 de este certificado.
- Los componentes amparados bajo garantía específica son los siguientes:
 - Pintura:** Garantía de 180 días. Se excluyen deterioros causados por derrames de cualquier tipo de líquidos sobre el calefactor así como aquellos ocasionados por limpieza con productos abrasivos y/o químicos que pudieran deteriorar la pintura.
 - Marco de puerta y sellos de fibra de vidrio:** 1 año
 - Sistema de cierre y manija:** 1 año
 - Templador:** 1 año
 - Mecanismo regulación de aire:** 1 año
 - Otros componentes Móviles o Removibles:** 1 año
- La presente garantía entrara en vigencia desde la fecha de compra del producto y cubre únicamente cualquier desperfecto de funcionamiento que pudiera presentar el producto originado en fallas de fabricación, debiéndose reportar cualquier defecto a serviciotecnico@tromen.com
- Dentro del periodo de garantía, Tromen se compromete a subsanar sin cargo alguno para el cliente el desperfecto referido por medio de reparaciones o sustituciones de piezas o incluso mediante el reemplazo del equipo cuando la compañía lo estime conveniente.
- En caso de requerir inspecciones de terreno para los productos dentro de un plazo de 60 días desde la fecha de compra, estas no tendrán costo para el cliente siempre que la falla sea originada por problemas de fabricación; de lo contrario todos los gastos ocasionados correrán por parte del usuario.

6.-Los servicios normales de mantención serán de cargo del cliente, aún dentro del periodo de garantía.

Ineficacia de la garantía:

- A.-** Carecerá de efectos la presente garantía en caso de:
- Uso indebido del equipo conforme las especificaciones establecidas en el manual del usuario. Esto incluye la utilización de combustibles no apropiados, por ejemplo: carbón, leña húmeda sobre 30% o carga excesiva, así como un uso distinto para el que originalmente fue concebido el producto.
 - Alteración indebida del equipo o de cualquiera de sus partes.
 - Eliminación y/o modificación de cualquiera de las partes o piezas del equipo.
 - Deterioro del equipo debido a agentes externos como ser la utilización de cal u otros productos abrasivos, corrosivos o químicos que puedan dañarlo así como aquellos provocados por dejarlo a la intemperie o producidos por filtraciones de agua.
 - Mantenimiento inadecuado conforme el Manual del Usuario.
 - Falta de limpieza o utilización de productos no recomendados para la misma.
 - Uso de recambios no originales de la marca.
 - Averías o falta de funcionamiento por problemas originados en la instalación si no se siguieron las pautas fijadas en el manual del usuario.
- B.- Esta garantía NO cubre:**
- Roturas de ninguna de sus partes producto de golpes o malos tratos (incluyendo vidrios-vitrocerámicos, ladrillos refractarios, sistema de cierre, templador, u otros elementos móviles y removibles).
 - Cambios de tonalidad total o parcial de la superficie del calefactor
 - Daños consecuenciales, daños a la propiedad, personales, terceros o cualquier otro daño incidental.
 - c.- Este producto fue diseñado y producido únicamente para uso doméstico. Cualquier utilización no prevista excede esta garantía.

REPORTAR CUALQUIER DEFECTO A:


SERVICIOTECNICO@TROMEN.COM











La siguiente etiqueta identifica a su nuevo producto recuerde conservarla para futuras referencias acerca del mismo.

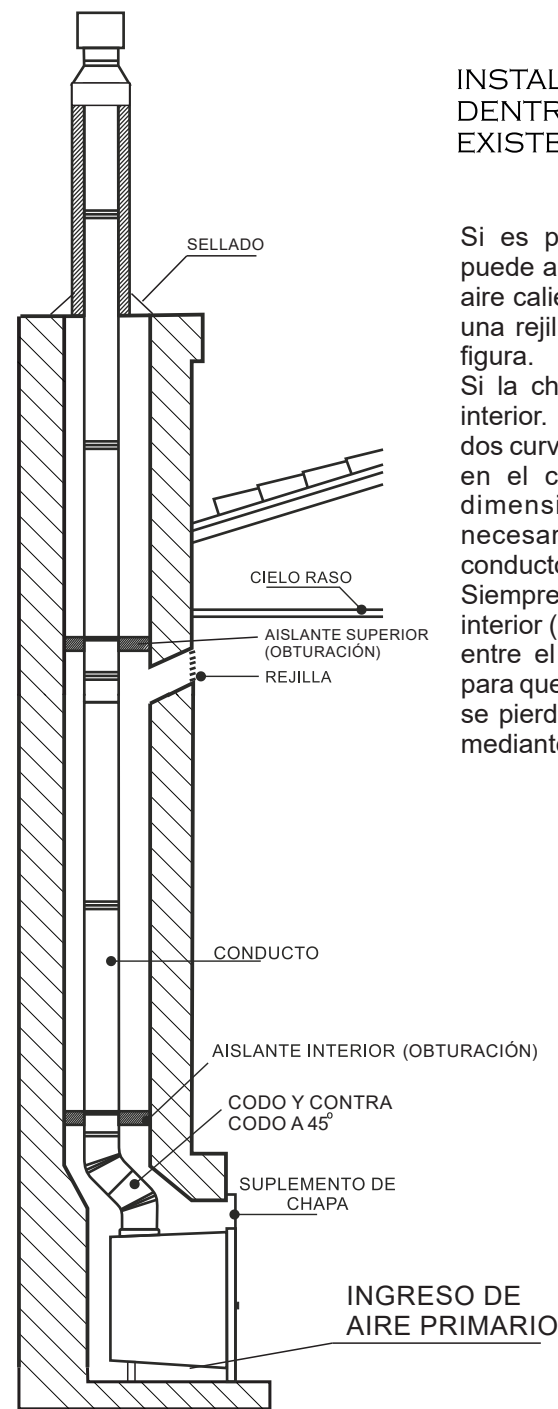


EL HACER CASO OMISO DE LOS AVISOS DE PELIGROS, ADVERTENCIAS Y PRECAUCIONES CONTENIDOS EN ESTE MANUAL DEL PROPIETARIO PUDIERA RESULTAR EN LESIONES CORPORALES SERIAS O LA MUERTE, O EN UN FUEGO O EXPLOSIÓN QUE CAUSE DAÑOS A LA PROPIEDAD

 Los SÍMBOLOS DE SEGURIDAD () lo alertarán de importante información

 Lea toda la información de seguridad contenida en esta Guía del Propietario antes de poner a funcionar el horno.

-  **No mojar!** En contacto con agua se inicia el proceso de oxidación
-  **Nunca utilice carbon!** Este equipo debe usarse solamente con leña. Si se utiliza con carbón, se verá reducida la vida útil del mismo, dañándolo de manera irreversible.
-  El utilizar limpiadores abrasivos sobre la superficie del equipo, dañará la terminación superficial aplicada.
-  El equipo deberá limpiarse a minuciosamente.
-  No deje a bebés, niños o mascotas desatendidos cerca de un equipo caliente.
-  Nunca debe abrir la puerta mientras el fuego sea elevado o muy vivo. Espere que baje la llama para recargarlo antes que pierda tiraje.
-  Nunca agregue líquido encendedor o leña impregnada con el mismo a leña caliente o tibia.
-  Usted debe proceder con cuidado cuando opere su equipo. Estará caliente mientras esté en uso y nunca deberá dejarse desatendido.
-  No retire las cenizas hasta tanto las brasas se hayan quemado del todo y estén completamente apagadas y el equipo esté frío.
-  Abra la puerta y esparza las brasas para lograr separar las cenizas de las mismas, y sobre estas brasas vivas, coloque los nuevos leños.



INSTALACIÓN DEL EQUIPO DENTRO DE HOGARES EXISTENTES

Si es posible perforar la chimenea, se puede aprovechar la misma para distribuir aire caliente a otros recintos por medio de una rejilla, como se puede apreciar en la figura.

Si la chimenea contiene "pulmón" en su interior. Éste se puede esquivar mediante dos curvas de 45°, como muestra la figura; en el caso que éste sea de mayores dimensiones que la derivación, será necesario sacarlo para dejar pasar el conducto.

Siempre es conveniente colocar un tapón interior (aislante de chapa y lana de vidrio); entre el conducto original y el conducto, para que el calor que irradia el calefactor no se pierda por el conducto y se aproveche mediante una rejilla o el calefactor mismo.

EN HOGARES EXISTENTES

REDUCCIÓN Y SOMBRERETE: Es posible utilizar la chimenea existente dejando al menos 2 metros de conductos de tiraje desde la salida del equipo, esta conexión debe ser probada para asegurar que garantiza la salida de humos.

TRAMO EXTERNO: Si decide utilizar la chimenea existente y la prueba de humos al ambiente le satisface no necesita aislar ni encamisar el conducto de 2 metros mínimo que esta dentro de la chimenea.

CIERRE HERMÉTICO: Asegurese que la chimenea existente evita el ingreso de agua al nicho y al equipo.

REJILLA: La rejilla es el instrumento por el cual dejamos salir el calor generado por el conducto y aprovechamos ese aire caliente para climatizar el ambiente o ambientes linderos a esa pares, puede ser para el frente o para cualquiera de los 4 lados linderos.

AISLANTE DEL NICHOS: Se utiliza para generar un ambiente de aire caliente alrededor del equipo y mejorar el rendimiento del mismo. es importante porque en nichos existentes se puede producir una corriente de aire frío desde el exterior por la chimenea existente.

CODO Y CONTRACODO A 45°: Se utiliza en caso que tenga que esquivar la pared de tiraje de una chimenea, esto si bien es un obstáculo a la salida de humos es posible si están conectados uno detrás del otro.

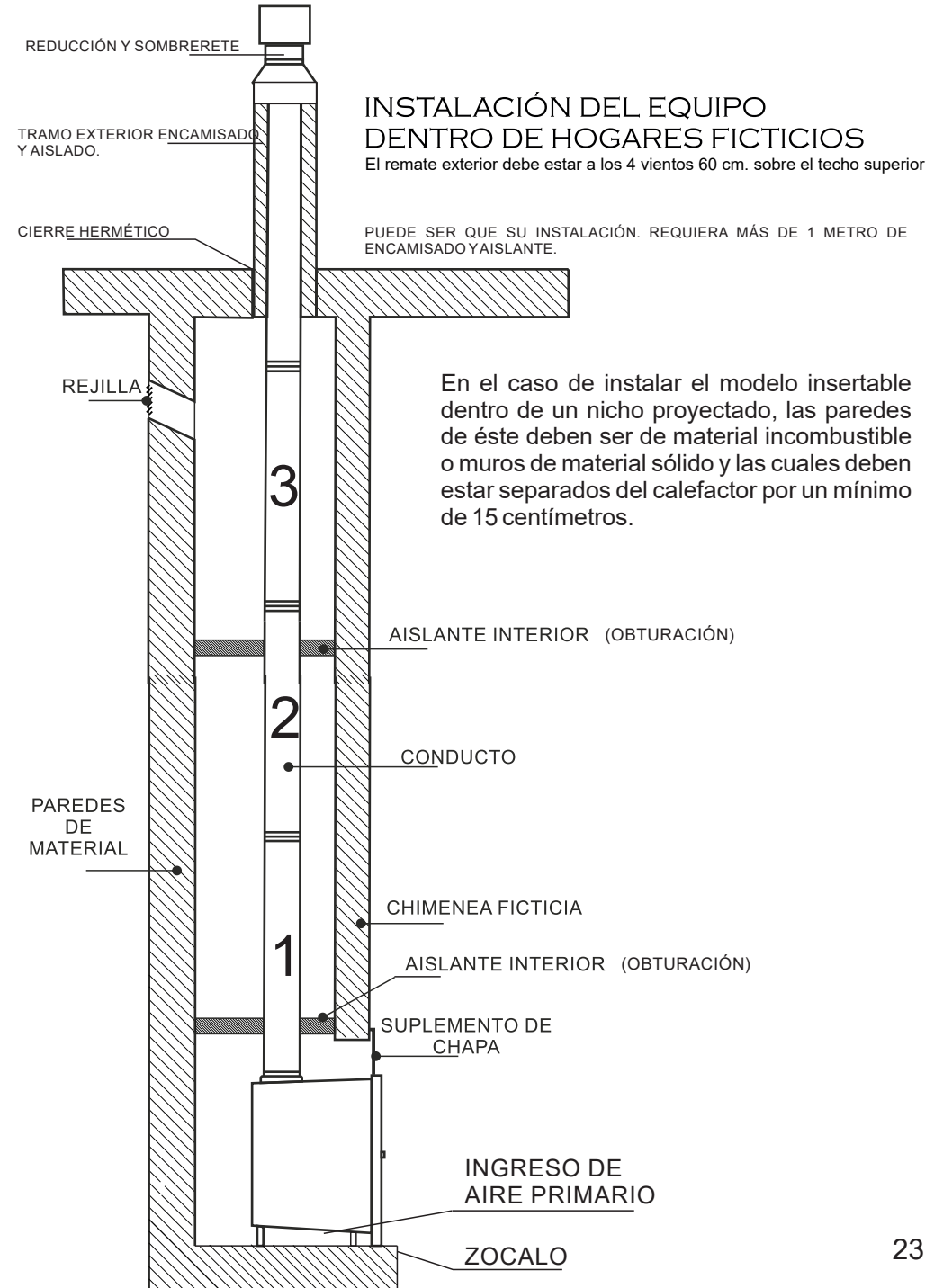
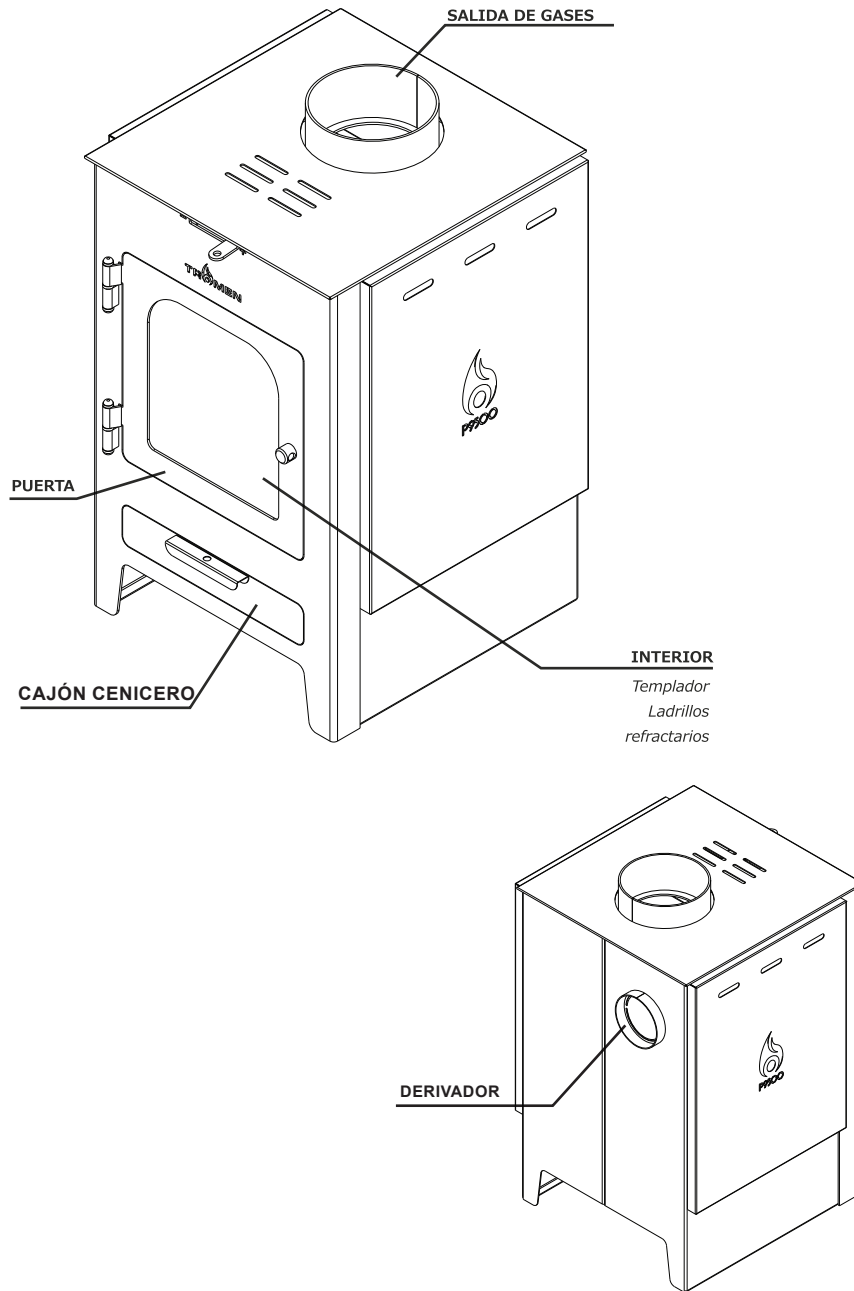
SUPLEMENTO DE FACHADA: es una parte móvil que nos da la posibilidad de acceder al enchufe del conducto. (no lo provee la fabrica)

INGRESO DE AIRE PRIMARIO: El ingreso de aire para la combustión primaria ingresa por la parte inferior del equipo, por tal motivo el piso debe estar liberado. Se recomienda no alejarse del piso mas de 40 CM (10 a 12 CM del piso mínimo). Con alturas mayores perderá rendimiento.

- ⚠ El conducto jamás debe estar en contacto con materiales combustibles.
- ⚠ Durante los primeros minutos gradúe la entrada de aire al máximo, hasta que las llamas de los leños disminuyan considerablemente y sean capaces de mantener una combustión estable y constante. Luego gradúe la entrada de aire en la posición deseada.
- ⚠ Para lograr un buen rendimiento del equipo deberán hacerse pequeñas cargas de leña sucesivas y regular la cantidad de calor con el regulador de entrada de aire. en la posición deseada.
- ⚠ Luego de un periodo largo o una combustión prolongada reavive el fuego removiendo las brasas, separe las cenizas y agregue unas tablillas.
- ⚠ La combustión de leña produce ácido que en contacto con la humedad forman creosota, la cual se acumula en el conducto, impidiendo así un correcto funcionamiento. Para la limpieza de dicho conducto, recomendamos la aplicación de nuestro polvo deshollinador, el cual realiza una auto limpieza en pleno funcionamiento del horno. Para una correcta limpieza aplicar una dosis cada veinte días de uso.
- ⚠ Recoja las cenizas sueltas ayudándose con una pala y un cepillo, colóquelas en un contenedor metálico si aún están calientes para que se enfríen, de ser posible con una porción de arena en el fondo y colóquelas en un lugar seguro.
- ⚠ Al estar encendido el equipo levanta altas temperaturas, procure no tocar el mismo con la mano descubierta; utilice guantes o algún tipo de protección.

Notas:

COMPONENTES



EN HOGARES FICTICIOS

REDUCCIÓN Y SOMBRERETE: Es importante el remate final de la instalación, el sombrerete nos permite una buena extracción de los humos, debe estar conectado al conducto de humos y a la reducción que viene del conducto encamisado, es aconsejable que el aislante llegue hasta la unión sin dejar huecos que podrían generar sectores fríos al conducto de humos.

TRAMO EXTERNO: El tramo externo debe estar encamisado y con aislante para evitar que el conducto se enfríe por acción de los vientos. El aislante debe abrasar el conducto de humos en lo posible de punta a punta del encamisado y en la unión con el techo puede utilizarse como aislante a techos combustibles.

CIERRE HERMÉTICO: El encamisado debe estar bien hermético desde la conexión con el sombrerete hasta la unión con el techo. Esto evita filtraciones de agua al calefactor.

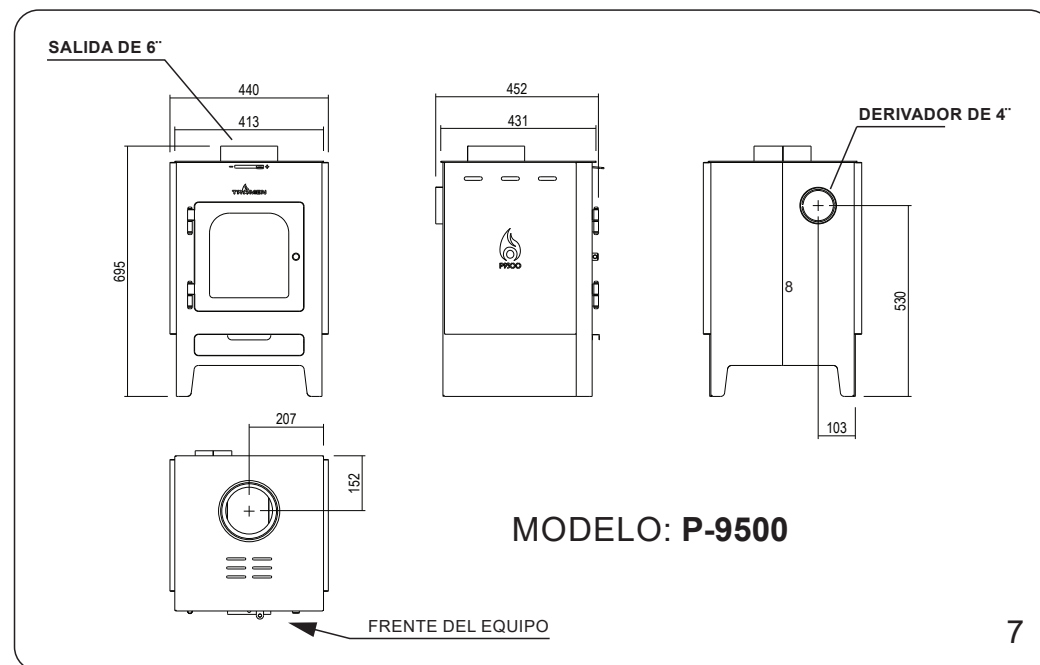
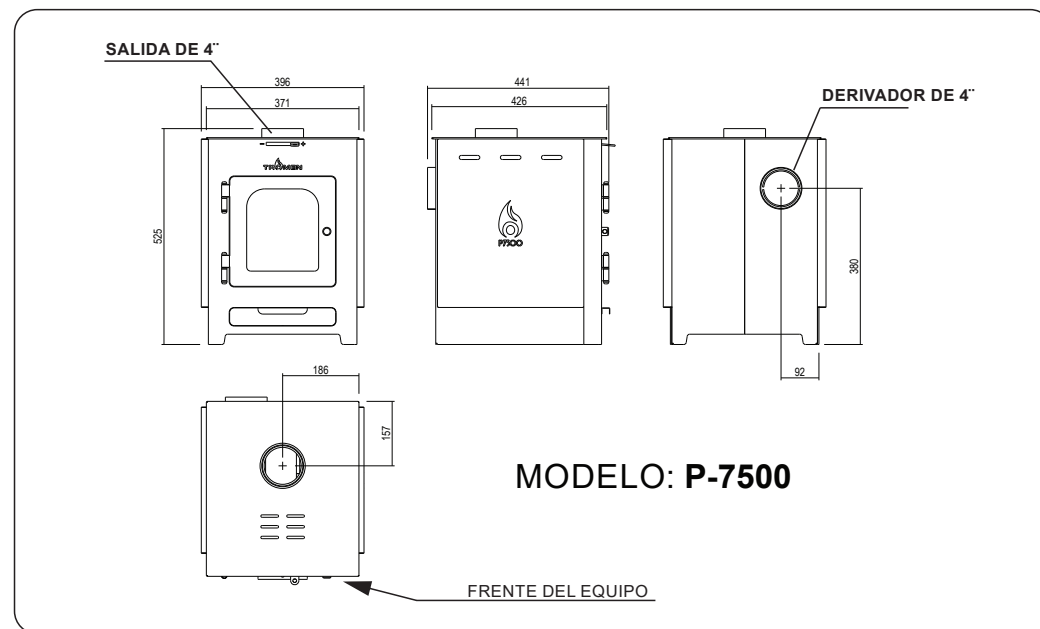
REJILLA: La rejilla es un accesorio (no lo provee la fábrica) por el cual dejamos salir el calor generado por la parte superior del equipo y el conducto. Aprovechamos ese aire caliente para climatizar el ambiente o ambientes linderos a esa pared, puede ser para el frente o para cualquiera de los 4 lados linderos.

SUPLEMENTO DE FACHADA: es una parte móvil que nos da la posibilidad de acceder al enchufe del conducto.

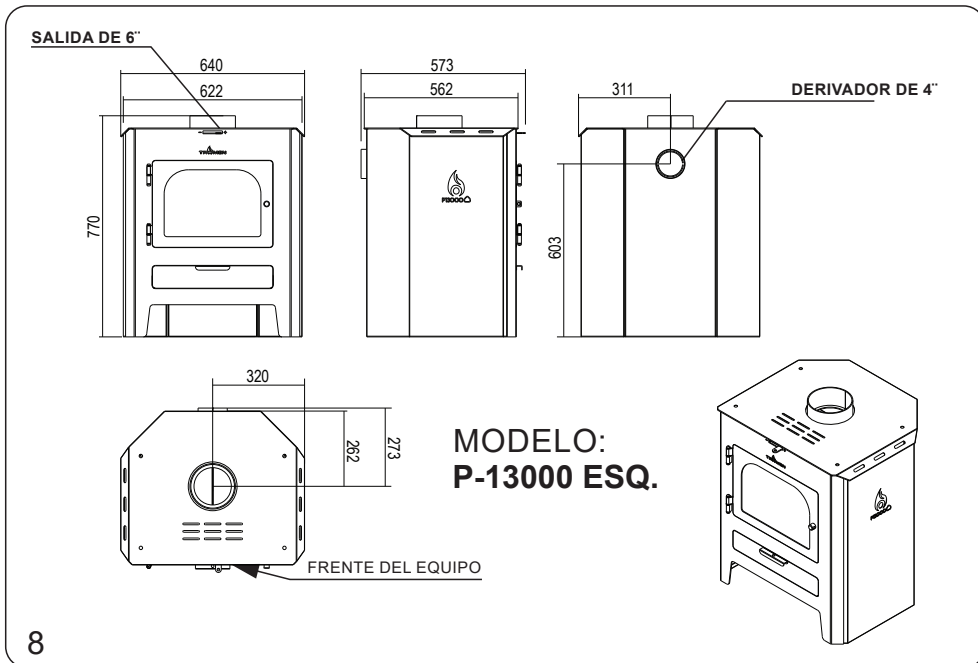
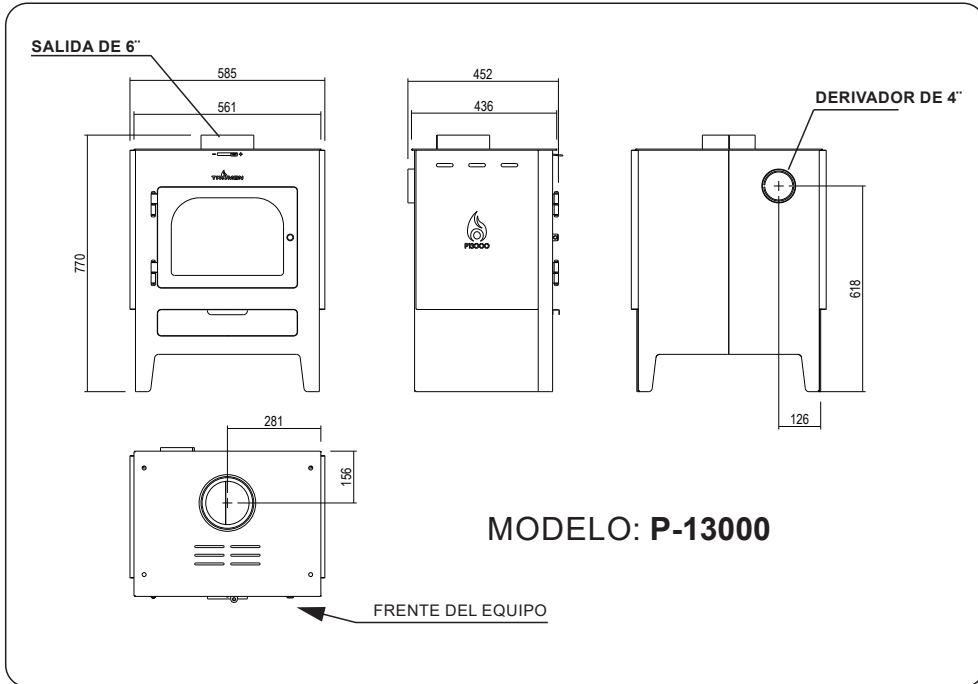
INGRESO DE AIRE PRIMARIO: El ingreso de aire para la combustión primaria ingresa por la parte inferior del equipo, por tal motivo el piso debe estar liberado.

ZÓCALO: Se recomienda no alejarse del piso mas de 40 CM. Cuanto mas cerca esté del piso (mínimo 10cm) mejor funciona la convección.

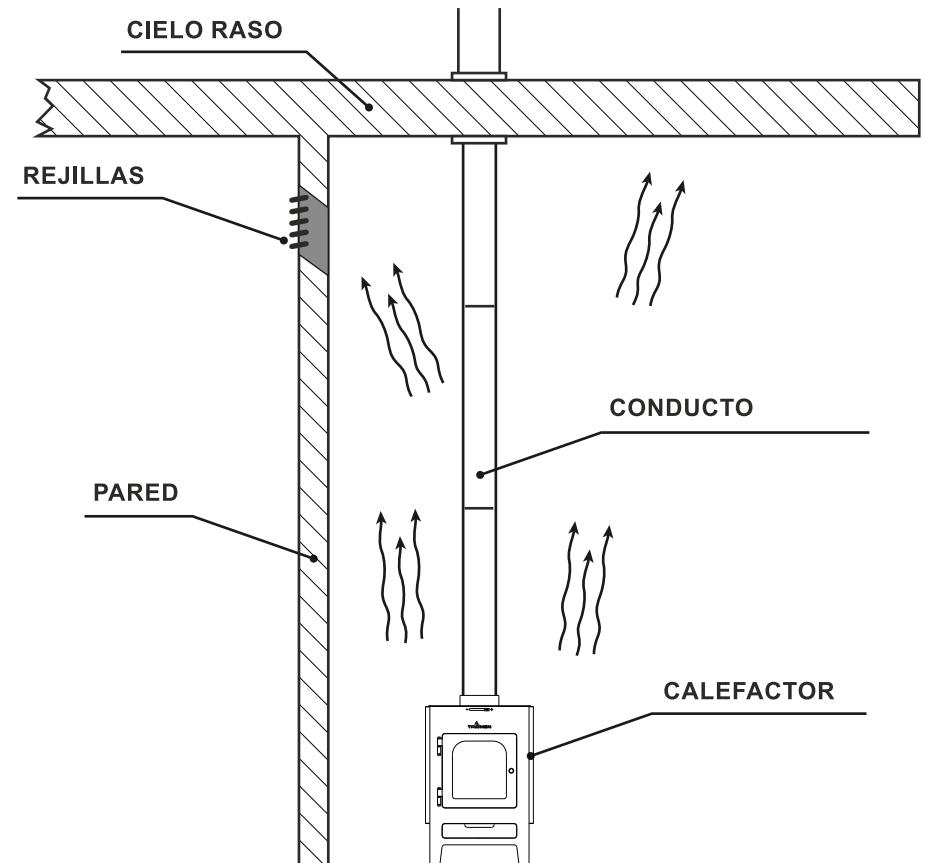
MEDIDAS



CARACTERÍSTICAS



ALTERNATIVA DE DERIVADORES DE CALOR POSTERIORES

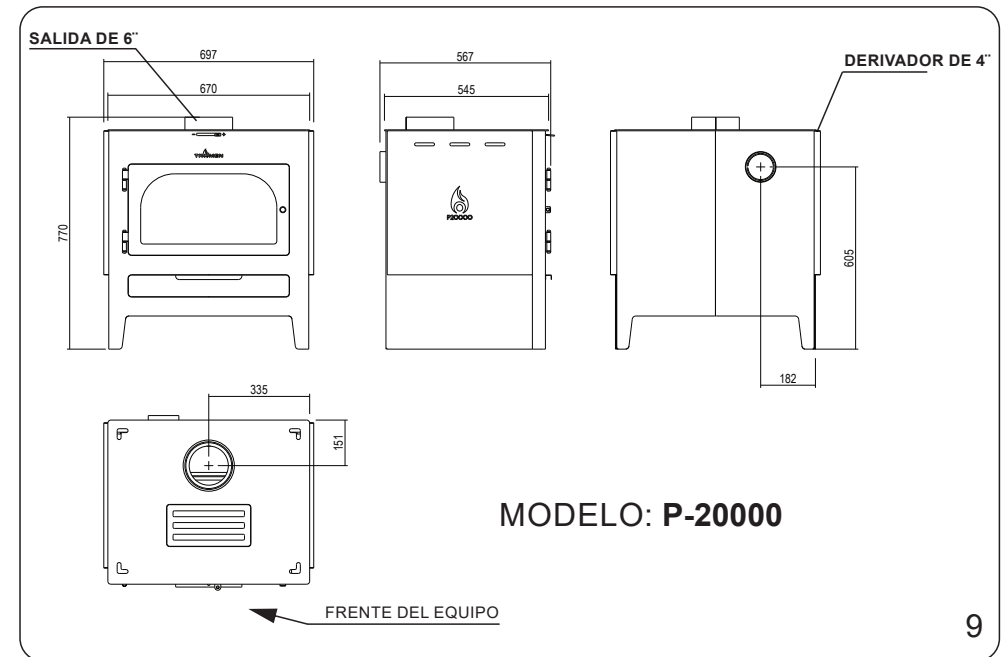
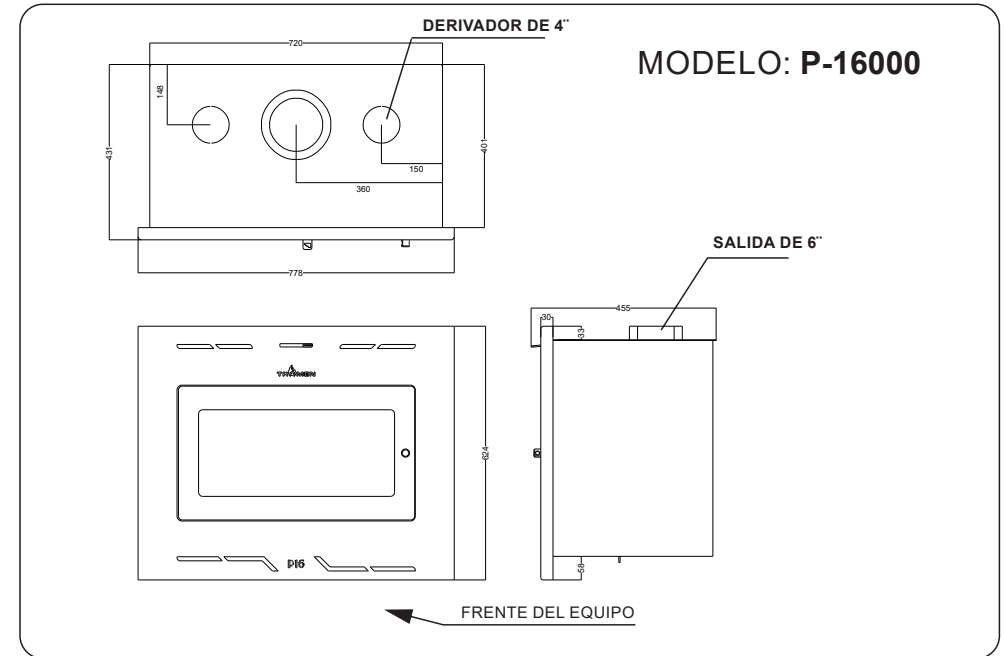
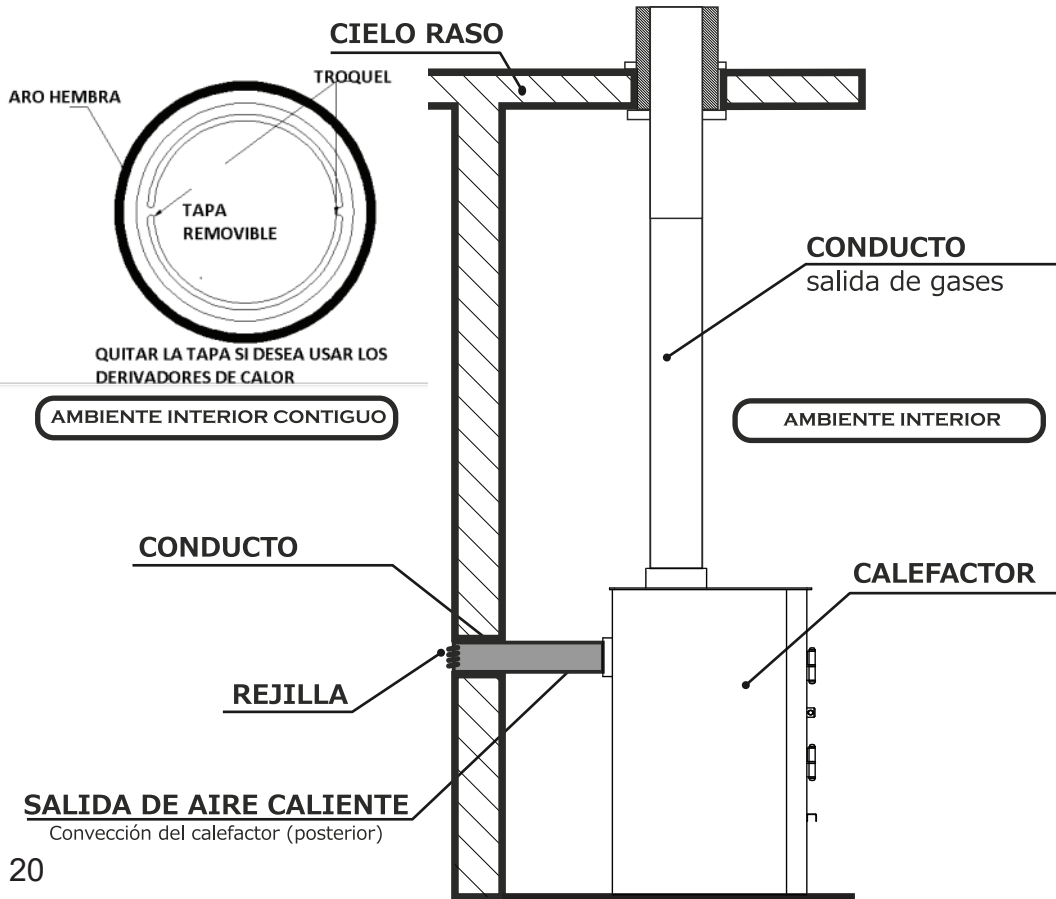
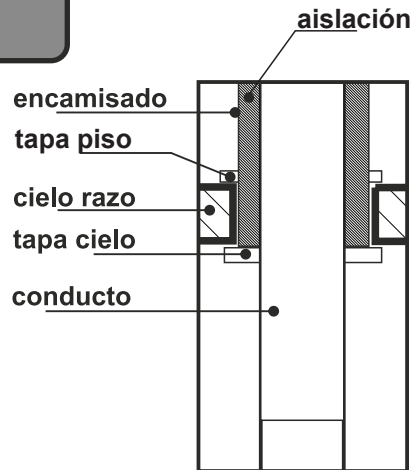


IMPORTANTE: Para ambientes contiguos, se puede hacer aberturas a la pared o techo (tratar de que sean en las partes más elevadas) y colocar forzadores de aire. De esta manera se ahorra la instalación de los conductos y de los derivadores de calor.

ALTERNATIVA DE USO DE SALIDAS DE CALOR POSTERIORES

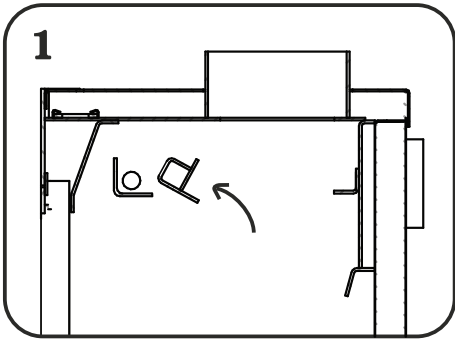


Los derivadores de calor proveen solo un pequeño porcentaje del calor que la salamandra genera. La longitud de los conductos que se le instalen, la cantidad de curvas, el aislamiento de los conductos derivadores son todos limitantes a la hora de transportar calor. Para una mayor eficiencia de los derivadores se deberán colocar forzadores de aire que soporten altas temperaturas. Recuerde que el calefactor con sus derivadores no funcionan como un aire acondicionado central. **TROMEN** no provee forzadores de calor. El chapón aislante es fundamental para evitar las pérdidas de calor por el conducto de la chimenea original.

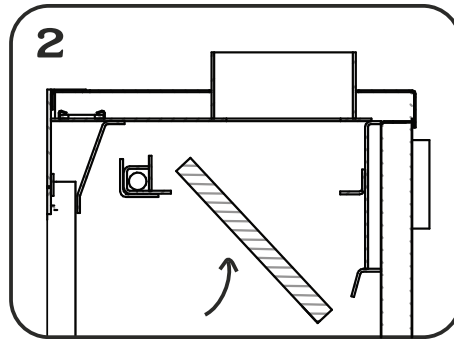


COLOCACIÓN DEL TEMPLADOR

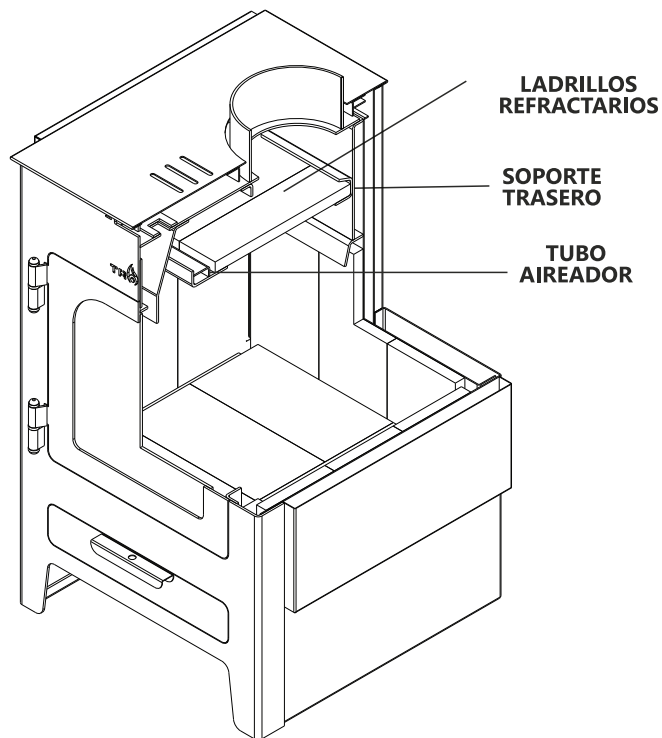
CALEFACTOR EN CORTE LATERAL



Colocar como indica la fig.1 el tubo aireador sobre los soportes delanteros que se encuentran en las caras laterales de la caja de fuego.



Colocar como indica la fig.2 los ladrillos refractarios sobre los soportes delanteros y luego deslizar hacia atrás hasta hacer tope con el soporte trasero.

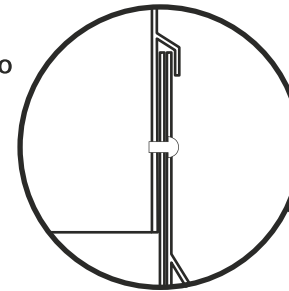


INSTALACIÓN EXTERIOR

h: se recomienda pasar la altura del techo

IMPORTANTE: El encuentro del conducto, la reducción y el sombrerete se deben fijar entre sí al igual que el encamisado a la reducción. El encastre del encamisado con la reducción se realizará en la forma de "ventilaciones" y a la inversa de la lógica de instalación de los conductos, esto evita las filtraciones de agua.

TORNILLO O REMACHE



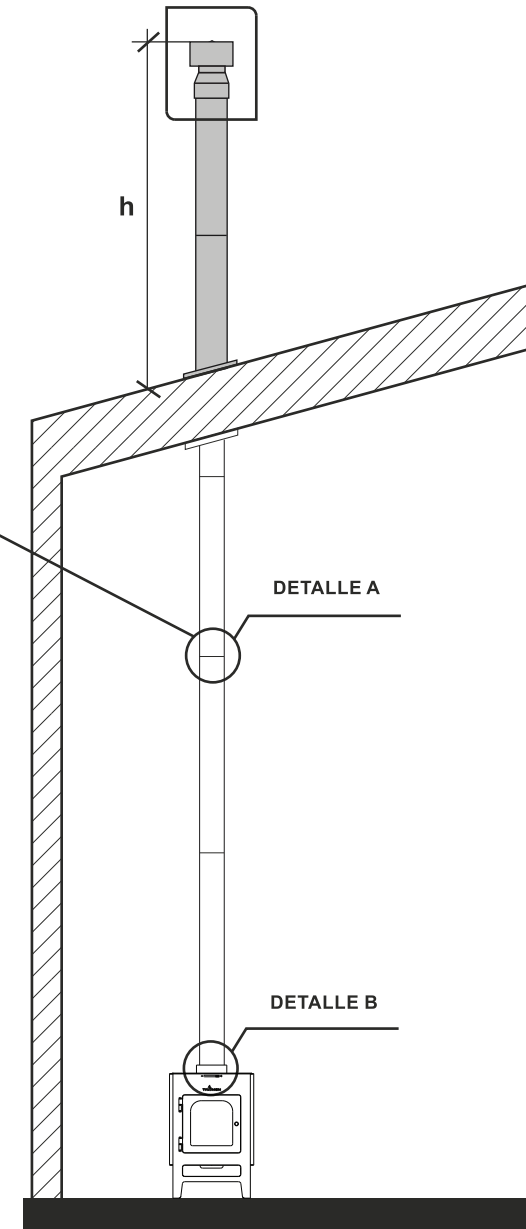
SOMBRERETE

REDUCCIÓN

ENCAMISADO

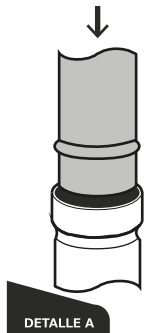
CONDUCTO

LANA DE VIDRIO

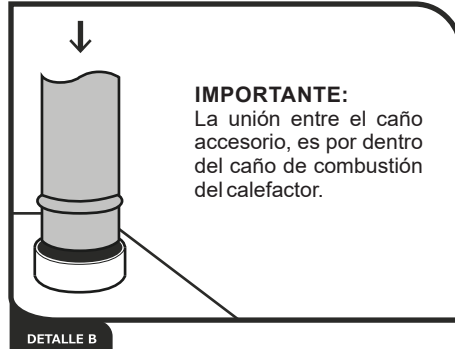


INSTALACIÓN

INSTALACIÓN DE CAÑOS ACCESORIOS



IMPORTANTE:
El caño superior se introduce en el interior para evitar filtraciones de resina



IMPORTANTE:
La unión entre el caño accesorio, es por dentro del caño de combustión del calefactor.

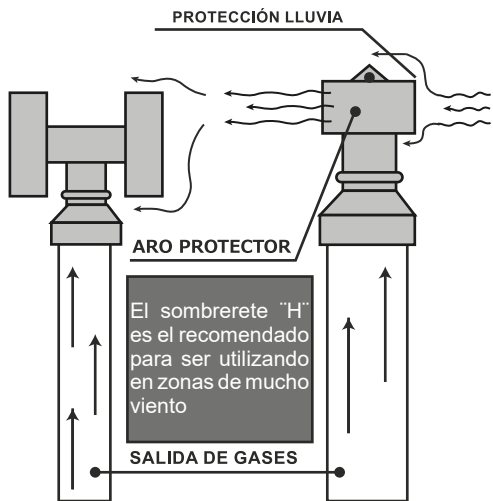
INSTALACIÓN DEL SOMBRERETE



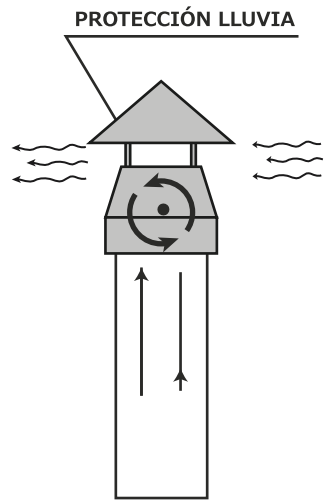
La instalación de los conductos de salida de gases, deberá finalizar con un sombrerete "ARO" o un sombrerete "H"



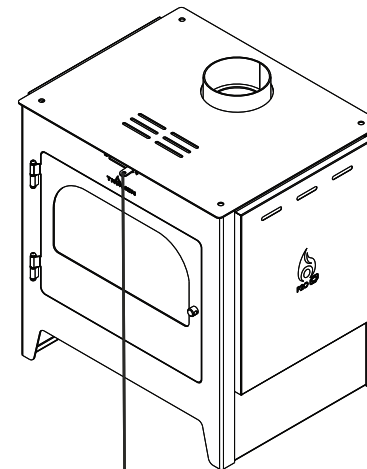
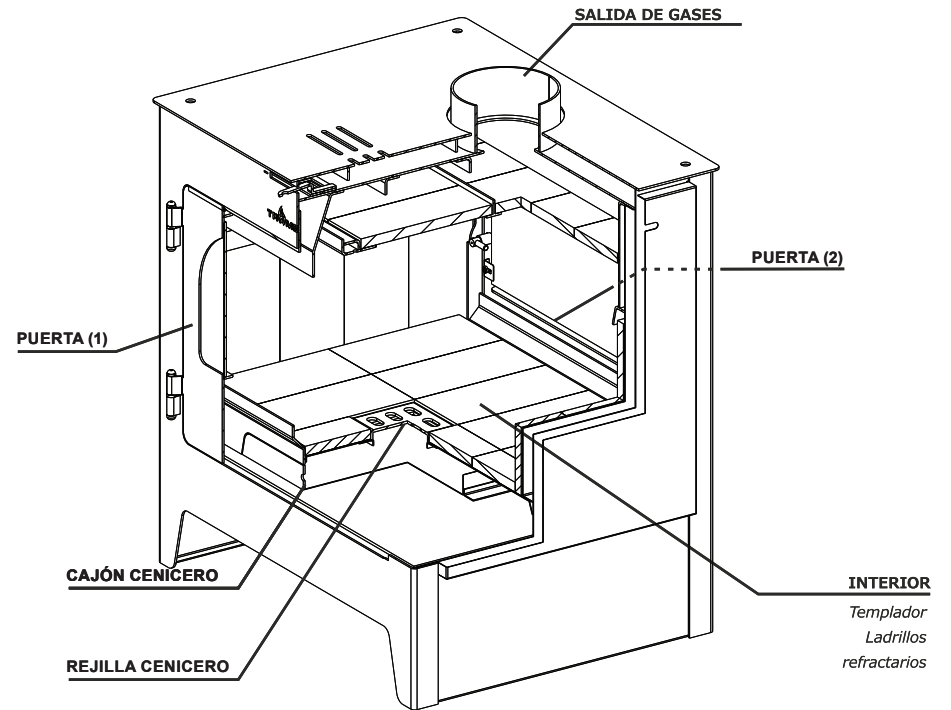
Los sombreretes "comunes" no frenan los vientos fuertes laterales, los mismos no dejan salir libremente los gases de combustión y por ende, el calefactor no produce una buena combustión y puede llegar a humear el ambiente donde está colocado.



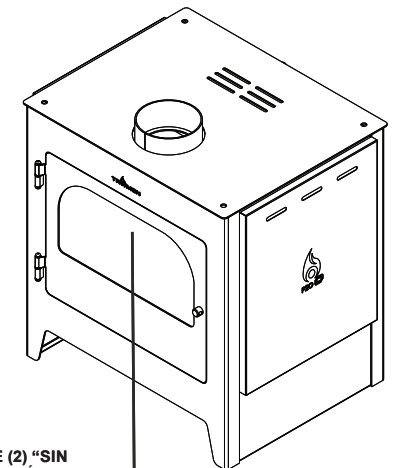
El sombrerete "H" es el recomendado para ser utilizado en zonas de mucho viento



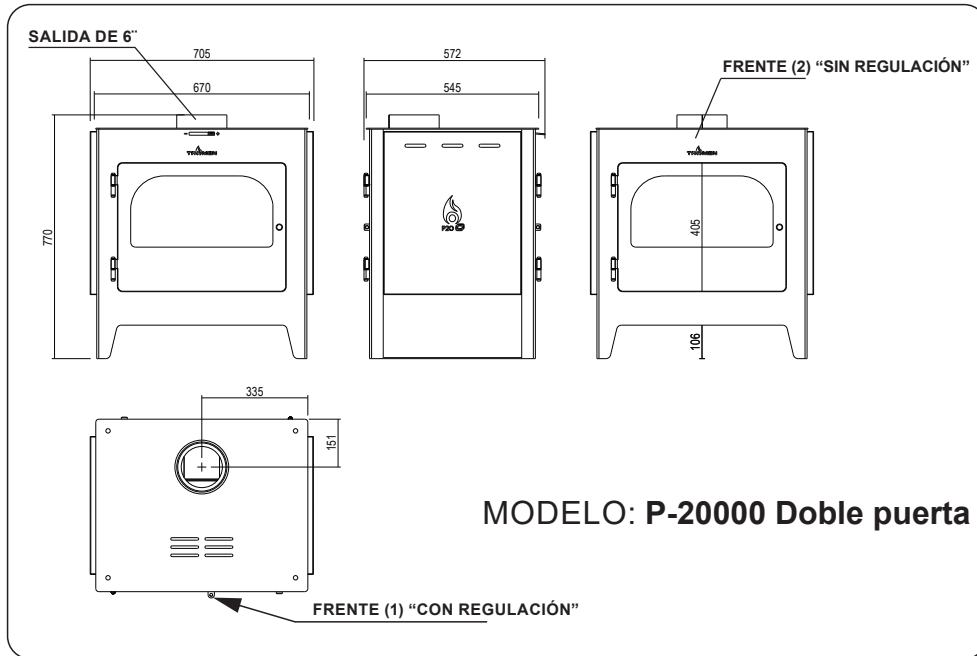
COMPONENTES EXCLUSIVOS DE P2000 DOBLE PUERTA



FRENTE (1) "CON REGULACIÓN" DE AIRE

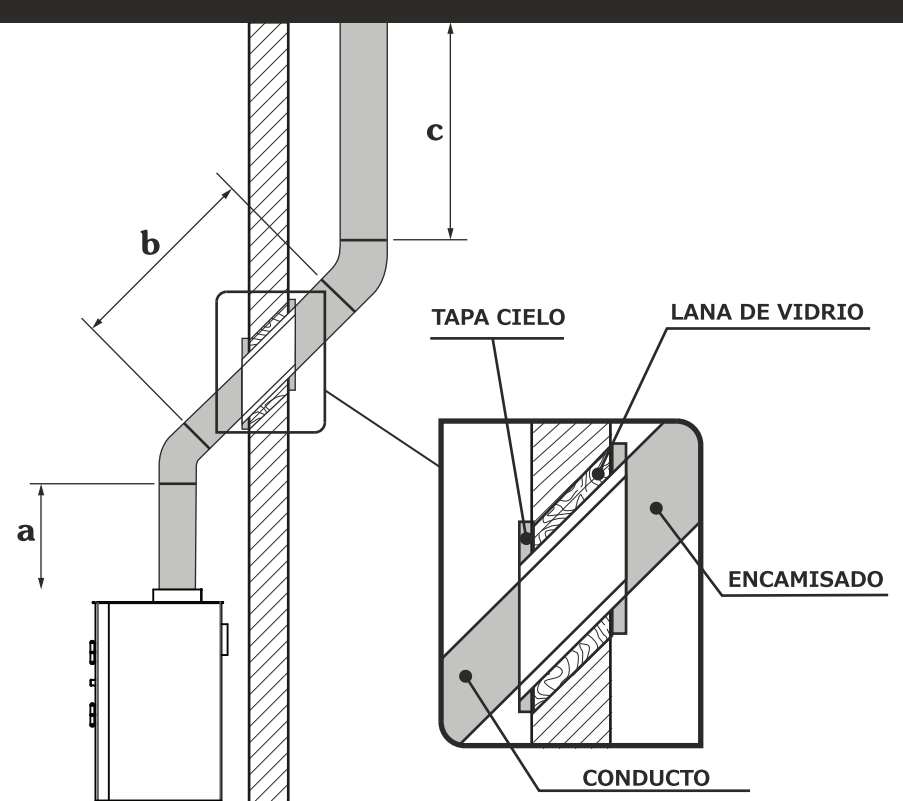


FRENTE (2) "SIN REGULACIÓN" DE AIRE



Notas:

INSTALACIÓN DE CALEFACTOR SOBRE PARED



MEDIDAS A CONTEMPLAR

a	HASTA LA DESVIACIÓN	← mín. 1m →
b	TRAMO DIAGONAL	← máx. 1m →
c	TRAMO EXTERIOR ENCAMISADO	← mín. 3m →

IMPORTANTE

La curva utilizada debe ser a 45° y nunca a 90°

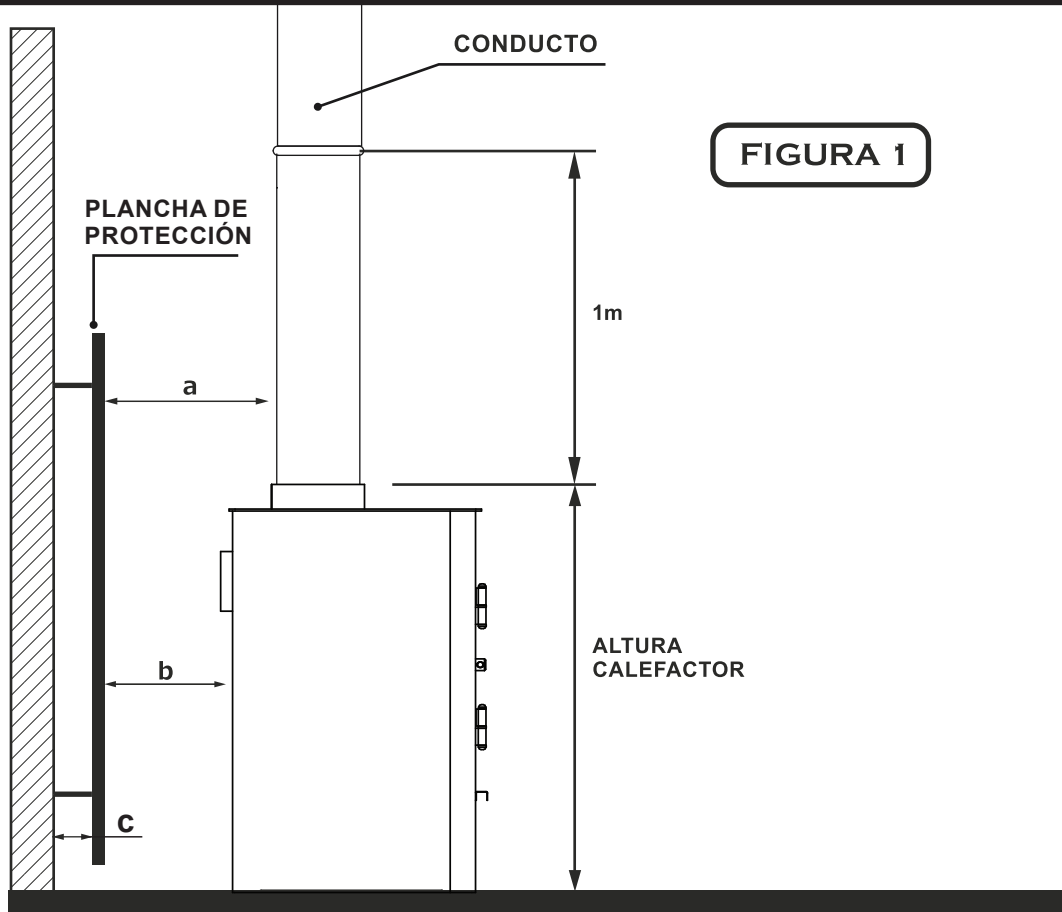
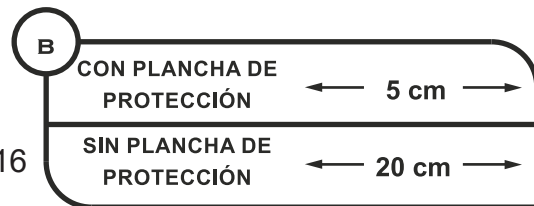
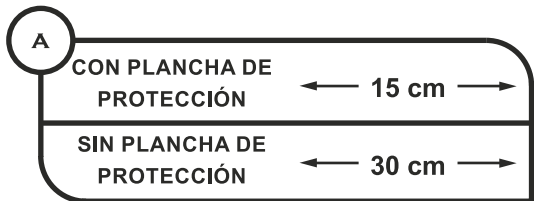
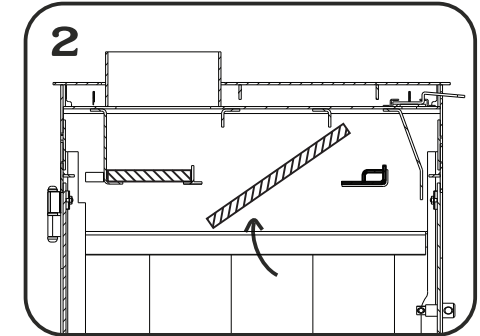
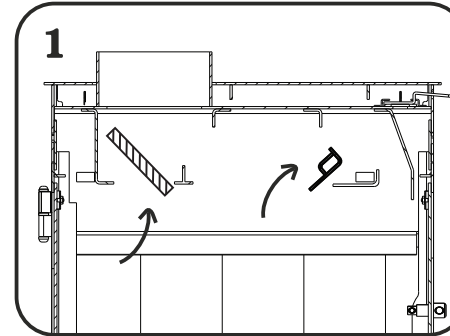


FIGURA 1



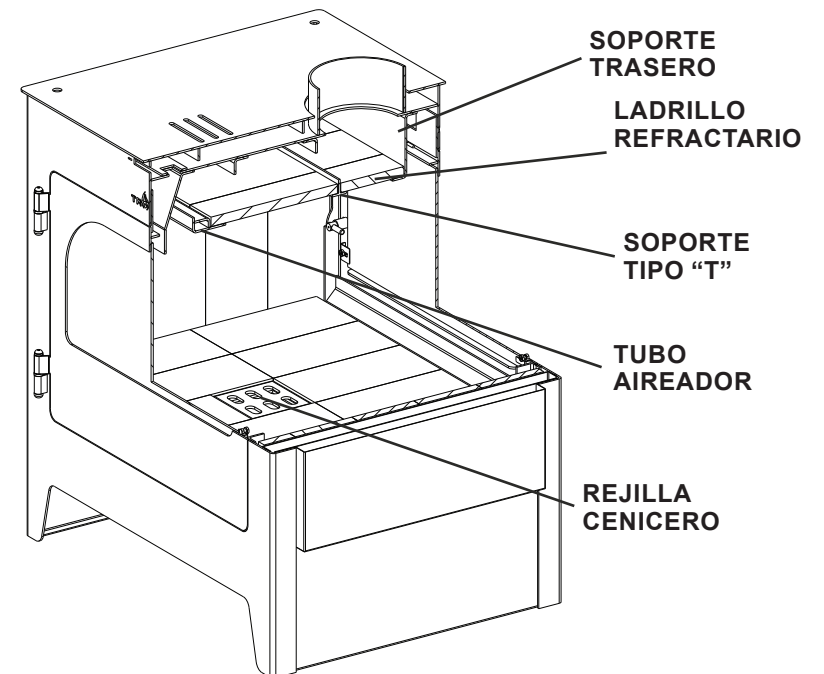
COLOCACIÓN DEL TEMPLADOR

CALEFACTOR EN CORTE LATERAL



Colocar como indica la fig. 1 el tubo aireador sobre los soportes delanteros que se encuentran en las caras laterales de la caja de fuego, también colocar los ladrillo refractario del FRENTE (2)

Colocar como indica la fig. 2 los ladrillos refractarios sobre los soportes delanteros del FRENTE (1) y luego deslizar hacia atrás hasta hacer tope con el soporte tipo "T" del medio.



INSTRUCCIONES PARA LA INSTALACIÓN

1

Una vez elegido el ambiente a climatizar, ubicar el calefactor en la posición deseada.

Se deberá, sin excepción, respetar las distancias mínimas desde el calefactor y el conducto a las paredes (mínimo 15cm) de material combustible.

Si desea acercar más el calefactor a las paredes de material combustible, se deben proteger las mismas con una plancha de metal o de algún material incombustible de por lo menos el mismo ancho del calefactor y hasta el primer metro de altura del conducto (altura del calefactor +1 metro de altura del conducto).

Es necesario que la plancha de protección de material incombustible se encuentre separada de la pared a una distancia de por lo menos 4cm, y elevada con respecto al nivel del suelo a 10cm, para permitir una correcta circulación de aire.

Cuando el calefactor se coloque sobre la alfombra, piso de madera, de algún material combustible, se debe colocar una base metálica o de algún material ignífugo para proteger este de posibles caídas de brasas del calefactor.



TROMEN® RECOMIENDA LA UTILIZACIÓN DE SUS ACCESORIOS ORIGINALES PARA LA INSTALACIÓN DE SUS PRODUCTOS; DE ESTA FORMA SE GARANTIZA EL CORRECTO FUNCIONAMIENTO DE LOS EQUIPOS.

2

Estando el calefactor instalado, localizar con la ayuda de un plomo el centro del conducto en el techo y hacer una abertura pequeña inicial y corroborar coincidencia, para una vez corroborando que no hay inconvenientes para realizar la perforación circular que dé al exterior de 20cm a 25cm de diámetro. Se deberá instalar un doble conducto, o encamisado, en el sector donde se atraviesa el techo (y de existir también, en el primer entretecho) evitando así el contacto directo del conducto caliente con materiales combustibles. Entre el conducto y el doble encamisado se debe colocar lana mineral o material con similares aptitudes para lograr una adecuada aislación.

3

El conducto debe ser lo más vertical posible y no superar 11 mts. de largo. Es aconsejable también para un buen tiraje que el conducto sobresalga de la parte más alta del techo unos 60 cm (4 vientos) y de no ser posible que vuele desde su salida 1,5 mts. En este caso o cuando sean lugares ventosos se debe sujetar el conducto mediante tensores. Se recomienda como mínimo una limpieza anual de dicho conducto.

4

El conducto puede ser de acero inoxidable o de chapa de hierro con el tratamiento superficial adecuado para soportar altas temperaturas como lo es el enlozado. TROMEN garantiza los conductos provistos por la empresa.

5

Para una buena terminación en la cubierta exterior se deberá utilizar una plancha de hierro galvanizado a la cual se le dará la pendiente del techo, evitando la filtración de agua de lluvia. Además se deberá asegurar un perfecto sellado (silicona de alta temperatura) con el encamisado para evitar filtraciones. Para la parte interna se deberá colocar un tapa cielo para una buena terminación.