

Estufa de alto rendimiento a leña

300990 Estufa de alto rendimiento a leña c/ horno
TRADICIÓN 11 kW – Negro



Descripción:

Una estufa a leña es una solución económica.

Su sistema de doble combustión ecológica garantiza la combustión de los gases inquemados y partículas volátiles antes de su evacuación al exterior, reduciendo al mínimo las emisiones contaminantes, además de aumentar el rendimiento calórico de la estufa. Proporciona un calor de alto rendimiento de entre un 70% a 80%.

Elaborada en chapa de acero y acabado en pintura anticorrosiva resistente a 650 °C.

Puerta elaborada en fundición con cristal vitrocerámico resistente a 750 °C. Parilla en fundición extraíble y cajón cenicero extraíble para facilitar la limpieza.



Características Técnicas:

Modelo		
Tradición, estufa de alto rendimiento a leña con horno.		
Opciones de color: Negro		

Características de calefacción		
Volumen de la habitación	m³	270
Combustible: astilla de leña (long. máx.)	cm	40

Características técnicas		
Capacidad calorífica (máx)	kW	11
Eficiencia térmica (nominal)	%	80
Consumo	kg/h	2,9
Diámetro salida de humos	mm	150
Sistema de combustión	simple	

Peso / Dimensiones		
Peso neto	kg	125
Dimensiones (ancho x fondo x alto)	mm	710x455x948

Boca del horno (altura x ancho)	mm	200x340
Profundidad del horno	mm	240

3

Beneficios:

Sistema de cristal limpio

Sencillo mantenimiento – Buen confort térmico y visual ya que genera ambientes más acogedores – Cierre hermético que evita escapes de humos y malos olores – Disminuyen la contaminación ambiental.

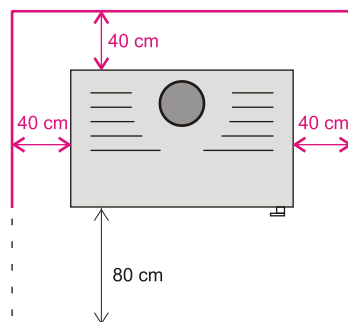
Sistema cristal limpio: sistema que consiste en la entrada de aire del exterior del aparato (secundario) y que es conducido a la cara interna del cristal, mejorando por tanto la combustión e impidiendo que éste se ennegrezca rápidamente, lo que permite una mayor visión del fuego.



Horno de cocción

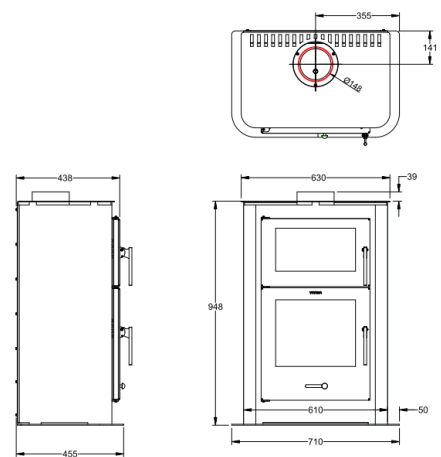
4

Instalación:



Vista superior, distancias a respetar

— Estas distancias se pueden reducir si se prevé una aislación que evite el daño en las paredes.



5

Aplicaciones

Residencial, áreas comerciales, de oficina, institucionales.