

Estufa de alto rendimiento a leña

Hoja técnica

- 300599** Estufa de alto rendimiento a leña con turbina I90 – Negra
- 301009** Estufa de alto rendimiento a leña con turbina I90S – Negra



Certificación:

Clase A, potencia 16 kW, consumo 4,7 kg/h
Clase A+, potencia 14 kW, consumo 4 kg/h, ECODESIGN 2022



Descripción:

Una estufa a leña es una solución económica.

Esto es posible gracias a que tienen una combustión de leña y luego una combustión de humos calientes lo cual hace que el rendimiento del equipo se eleve considerablemente. Esto además permite que se emitan menos gases contaminantes al ambiente.

A diferencia de las estufas tradicionales de hogar abierto, tienen una salida de humos a menor temperatura aprovechando de mejor manera el calor generado.

Elaborada chapa de acero y acabado en pintura anticorrosiva resistente a 650 °C, con cristal vitrocerámico resistente a 750 °C. Parrilla en fundición extraíble y cajón cenicero extraíble para facilitar la limpieza.



Características Técnicas:

Modelo		
I90, estufa de alto rendimiento a leña, insertable y canalizable. Incluye parrilla de asados desmontable.		
Opciones de color: Negro		

Características de calefacción		
Volumen de la habitación	m ³	400 / 350
Combustible: astilla de leña (log. máx.)	cm	80

Características técnicas		
Capacidad calorífica (máx)	kW	16 / 14
Eficiencia térmica (nominal)	%	83
Consumo	kg/h	4
Diámetro salida de humos	mm	200
Sistema de combustión	doble	

Peso / Dimensiones		
Peso neto	kg	124
Dimensiones (longitud x profundidad x altura)	mm	1.000x437x633

3

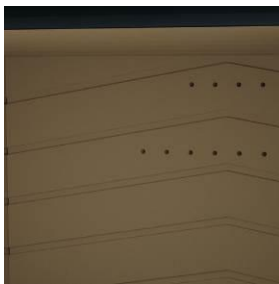
Beneficios:

Sistema de cristal limpio – Sistema de doble combustión.

Sencillo mantenimiento – Buen confort térmico y visual ya que genera ambientes más acogedores – Cierre hermético que evita escapes de humos y malos olores – Disminuyen la contaminación ambiental.

Sistema cristal limpio: sistema que consiste en la entrada de aire del exterior del aparato (secundario) y que es conducido a la cara interna del cristal, mejorando por tanto la combustión e impidiendo que éste se ensenezca rápidamente, lo que permite una mayor visión del fuego.

Sistema doble combustión: tecnología por la que, a través de una segunda entrada de aire precalentado en la cámara de combustión, se consigue una segunda combustión de los gases inquemados de la primera combustión, consiguiendo un alto rendimiento de la estufa, gran ahorro en combustible y reducción de emisiones contaminantes.



Interior en vermiculita



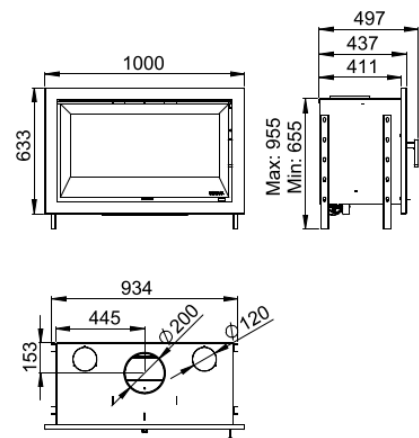
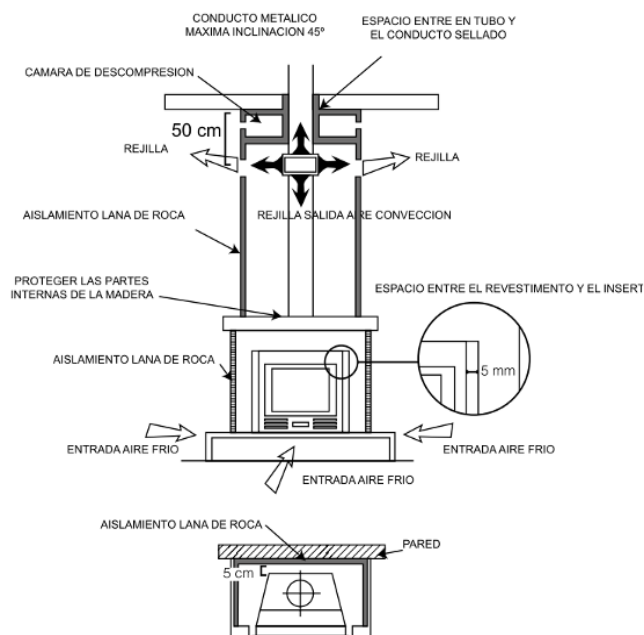
Salida del aire forzado frontal regulable mediante lama



Parrilla de asados desmontable y giratoria de 300x300 mm.

4

Instalación:





Modelo I90



Modelo I90S

Modelo insertable: permite transformar una estufa tradicional hogar abierto a leña en un hogar cerrado sin tener que modificar la estructura. También es posible su colocación en ambientes donde se prefiera tener el equipo embutido a la pared ajustándose al diseño estético de la habitación.

Modelo canalizable: permite la calefacción del ambiente donde se encuentra el equipo, así como también otras habitaciones. Dimensiones: 2 x Ø120 mm, 335 m³/h. Posibilidad de desconexión de la turbina.



Aplicaciones

Residencial, áreas comerciales, de oficina, institucionales.